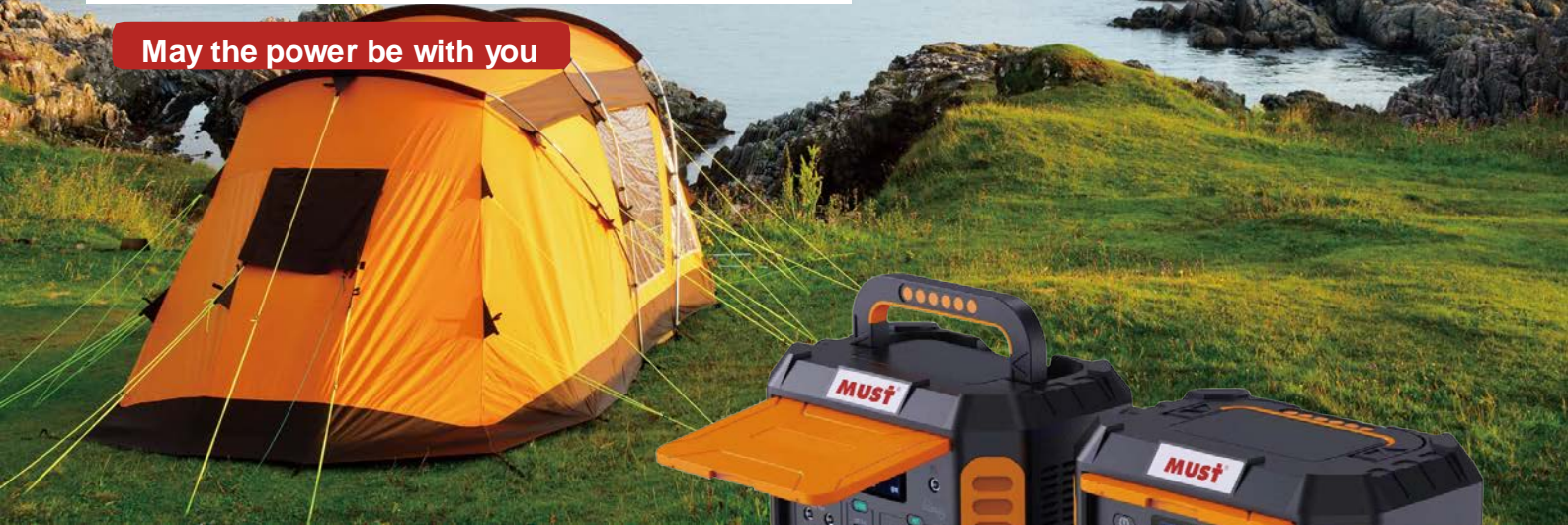


Φορητός Σταθμός Ενέργειας και Ηλεκτρικής Τροφοδοσίας

May the power be with you



HBP 1600 TP (500W/450Wh)

Ο φορητός σταθμός ενέργειας και ηλεκτρικής τροφοδοσίας σας επιτρέπει να έχετε εύκολα προσβάσιμη ενέργεια όπου και αν είσαστε. Ένα πολύτιμο gadget για έκτακτες ανάγκες, camping και άλλα. Με την ικανότητά του να υποστηρίξει 5 συσκευές με ισχύς 500W, θα ζείτε άνετα γνωρίζοντας πως οι συσκευές σας θα παραμείνουν σε υψηλή φόρτιση.



Έκτακτες Ανάγκες

Για αντιμετώπιση
blackout



Smartphone
(4000mAh)

Πλήρης
φόρτιση
32
ώρες



Λάμπες
(40W)

Αποφόρτιση σε
12
ώρες



Ταξίδι

Φορητή ενέργεια
για ταξίδια



Αν εμιστήρες
(75W)

Αποφόρτιση
σε
7
ώρες



Laptop
(35W)

Αποφόρτιση
σε
13.5
ώρες



Ιατρική Ασφάλεια

Ιδανικό για ιατρικά
περιστατικά



Συσκευές
Μαγειρικής
(500W)

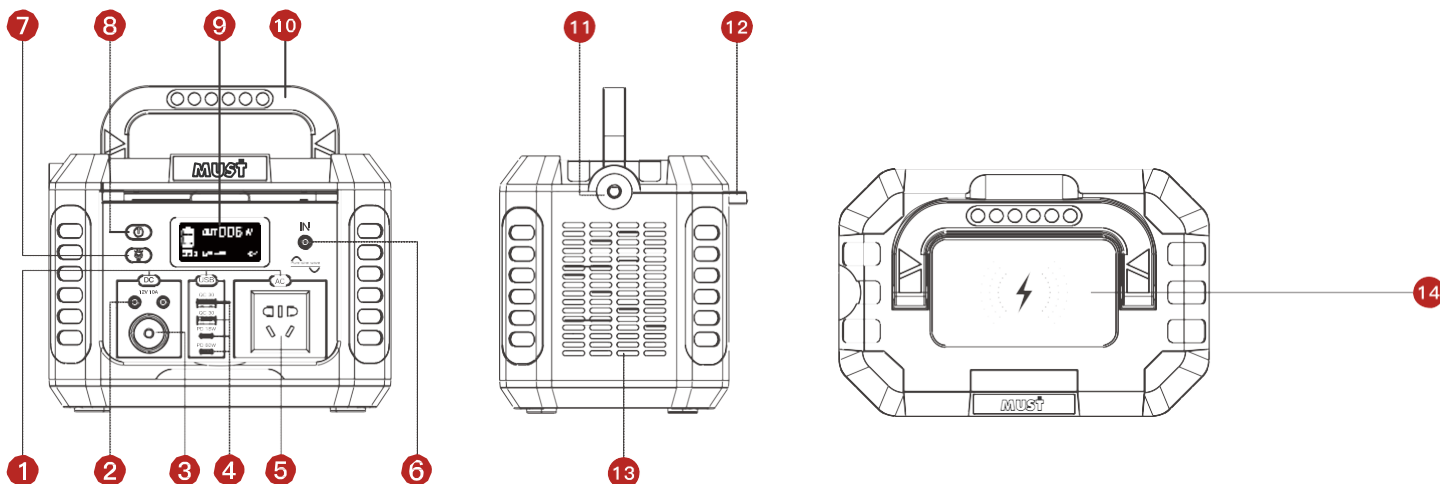
Αποφόρτιση σε
0.9
ώρες



- + Lithium iron phosphate, ο ασφαλέστερος τύπος μπαταρίας λιθίου
- + Υψηλή απόδοση και μεγάλη διάρκεια ζωής
- + Πολλαπλές μέθοδοι λειτουργίας
- + Ιδανικό για ταξίδια
- + Φόρτιση 5 συσκευών ταυτόχρονα
- + Χρήσιμο για έκτακτες ανάγκες



Θύρες Εισόδου & Εξόδου



- | | | |
|----------------------|------------------|-------------------------|
| 1. Ηλιακός διακόπτης | 6. LED φόρτισης | 11. Φως LED |
| 2. DC 12V/10A | 7. Διακόπτης LED | 12. Κάλυμμα |
| 3. Αναπήρας τσιγάρου | 8. on/off | 13. Εξαερισμός |
| 4. Έξοδος USB/PD | 9. Οθόνη LCD | 14. Ασύρματος φορτιστής |
| 5. AC | 10. Χερούλι | |

Χαρακτηριστικά

<p>Capacity 450Wh</p>	<p>Weight 5.5kg</p>	<p>Dimensions 241x178x161mm</p>
<p>DC Input DC5521 12-24V-5A</p>	<p>AC Output AC220±5%</p>	<p>Car Port 12V/10A max</p>
<p>USB Output 2xUSB-A QC3.0 max 12V/1.5A</p>	<p>Battery Lithium-ion</p>	<p>Lifecycles ≥ 1000</p>
<p>Management System Προστασία Βραχυκυκλώματος Προστασία υπερφόρτωσης/υπερθέρμανσης Προστασία υπέρτασης Προστασία υπερέντασης Προστασία υπότασης</p>	<p>MPPT Support Solar Panel MPPT Charging</p>	<p>Technical Support Lifetime</p>
<p>Certifications RoHS UN38.3 CE</p>	<p>Operating Temperature -10~40°C</p>	<p>Recharging Temperature 0~40°C</p>