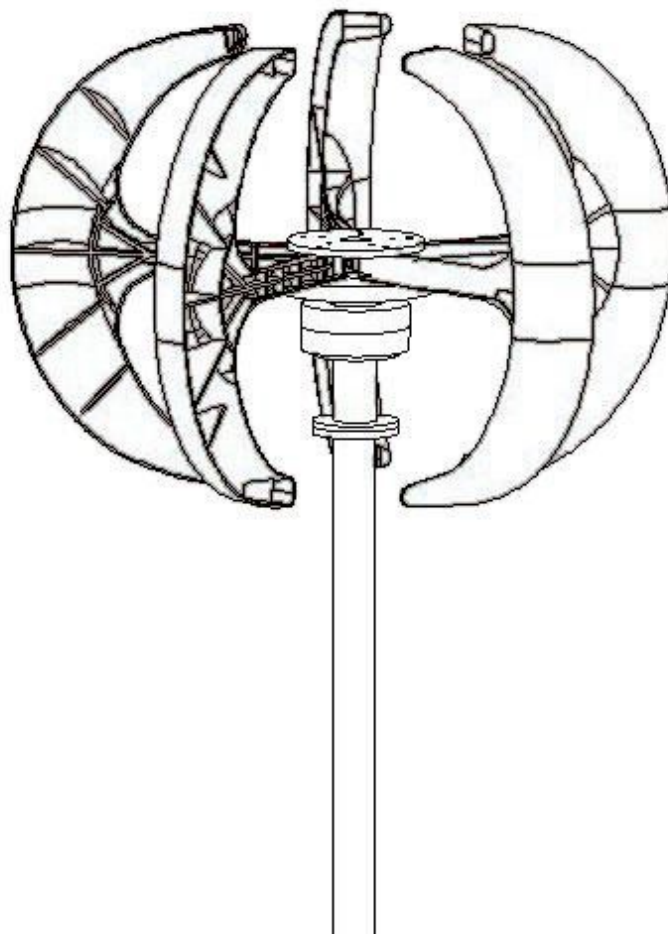


ΕΓΧΕΙΡΙΔΙΟ ΧΡΗΣΤΗ

Για το μοντέλο ανεμογεννήτριας
καθέτου άξονα HJL-400B



Χαιρόμαστε πολύ που επιλέγετε τα προϊόντα της εταιρείας μας και νιώθετε σίγουροι ότι θα βρείτε την άνεση που σας προσφέρουν τα προϊόντα μας και τη χαρά της προώθησης της πολιτικής «χαμηλών εκπομπών άνθρακα και προστασίας του περιβάλλοντος». Μην ξεχάσετε να διαβάσετε το «Εγχειρίδιο εγκατάστασης χρήστη» πριν εγκαταστήσετε τα προϊόντα.

Περιεχόμενα

Μέρος 1. Προειδοποίηση ασφαλείας και προσοχή -----	3
Μέρος 2. Περιγραφή προϊόντος-----	5
Μέρος 3. Βήματα εγκατάστασης ανεμογεννήτριας-----	9
Μέρος 4. Σύνδεση μεταξύ Γραμμής Μεταφοράς και Ελεγκτή	10
Μέρος 5. Συντήρηση και Προσοχή στη Λειτουργία -----	11
Μέρος 6. Λίστα συσκευασίας-----	12
Μέρος 7. Εγγύηση ποιότητας-----	13

Μέρος 1. Προειδοποίηση ασφαλείας και προσοχή



Προσοχή:

Για σωστή εγκατάσταση και χρήση αυτού του εξοπλισμού, παρακαλούμε διαβάστε προσεκτικά την προειδοποίηση και προσοχή για την ασφάλεια και ακολουθήστε αυστηρά τις οδηγίες.

Βασικές απαιτήσεις:

- Μην αποσυναρμολογείτε τον εξοπλισμό από εσάς. Επικοινωνήστε με το καθορισμένο τμήμα συντήρησης όταν ο εξοπλισμός είναι εκτός λειτουργίας.
- Χωρίς εξουσιοδότηση, καμία εταιρεία ή άτομο δεν επιτρέπεται να αλλάξει τη δομή του εξοπλισμού, την ασφάλεια και τον σχεδιασμό απόδοσης.
- Παρακαλούμε να τηρείτε τους τοπικούς νόμους και κανονισμούς όταν χρησιμοποιείτε αυτό το προϊόν.

Απαιτήσεις συναρμολόγησης:

1. Πριν από τη συναρμολόγηση της ανεμογεννήτριας ή κατά τη διαδικασία συντήρησης, βεβαιωθείτε ότι έχετε διαβάσει πρώτα το εγχειρίδιο χρήσης.
2. Μην εγκαθιστάτε τις ανεμογεννήτριες σε βροχερές μέρες ή όταν η κλίμακα ανέμου είναι στο επίπεδο 3 ή υψηλότερο.
3. Μετά το άνοιγμα της συσκευασίας, συνιστάται να βραχυκυκλώσετε τα τρία καλώδια των ανεμογεννητριών (τα εκτεθειμένα χάλκινα μέρη θα πρέπει να βιδωθούν μεταξύ τους).
4. Πριν από την εγκατάσταση της ανεμογεννήτριας πρέπει να προετοιμαστεί η αντικεραυνική γείωση. Μπορείτε να τακτοποιήσετε τις εγκαταστάσεις σύμφωνα με τα εθνικά πρότυπα ή μπορείτε να τις κανονίσετε σύμφωνα με το τοπικό περιβάλλον και την κατάσταση του εδάφους.

5. Κατά τη συναρμολόγηση της ανεμογεννήτριας, όλα τα μέρη πρέπει να στερεώνονται με συνδετήρες που καθορίζονται στον πίνακα 2

Πίνακας 2

Αρ. #	Συνδετήρες	spec	Ποσότητα	Ροπή σύσφιξης (N*M)	Παρατηρήσεις	Εκτελεστικό πρότυπο
1	Μπουλόνια φλάντζας	M8*60	10	12-15	Γαλβανισμένα	
2	Απλές ροδέλες	M8	10	12-15	Γαλβανισμένες	
3	Ελατηριωτές ροδέλες	M16	1		Γαλβανισμένες	
4	Παξιμάδια	M12*45	4	70-90	Γαλβανισμένα	
5	Συνδετική ράβδος	D12.2	4		Γαλβανισμένη	
6	Βίδες	D12.2	4		Ανοξειδωτες	
7	Παξιμάδια	M12	4	70-90	Γαλβανισμένα	

6. . Πριν από τη σύνδεση μεταξύ της φλάντζας της γεννήτριας ανέμου και της φλάντζας του πύργου, συνδέστε αντίστοιχα τα τρία καλώδια της ανεμογεννήτριας στα τρία καλώδια του πύργου. Όταν χρησιμοποιείτε τη μέθοδο άρθρωσης, κάθε ζεύγος καλωδίων πρέπει να έχει μήκος όχι μικρότερο από 30 mm και να τυλίγεται με υφασμάτινη ταινία Acetate για τρεις στρώσεις και στη συνέχεια να καλύπτεται με περιστρεφόμενο γυάλινο σωλήνα βαφής. Με αυτή τη μέθοδο, συνδέστε τα τρία ζεύγη καλωδίων (προσοχή: η άρθρωση των καλωδίων δεν μπορεί να αντέξει απευθείας το βάρος των καλωδίων του πύργου, επομένως τα καλώδια 100 mm προς τα κάτω από τον σύνδεσμο πρέπει να τυλιχτούν με κολλητική ταινία και στη συνέχεια να γεμιστούν στον χαλύβδινο σωλήνα. Μετά από αυτό, η φλάντζα της γεννήτριας ανέμου και η φλάντζα πύργου μπορούν να συνδεθούν.

7. Πριν ανυψώσετε τις ανεμογεννήτριες, το άκρο (το οποίο θα πρέπει να συνδεθεί με τον ελεγκτή) του καλωδίου του πύργου θα πρέπει να αποκοπεί από το μονωτικό στρώμα για 10 mm περίπου. Στη συνέχεια, βιδώστε τα τρία εκτεθειμένα καλώδια (βραχυκύκλωμα).

8. Κατά την εγκατάσταση, απαγορεύεται η αδρή περιστροφή των πτερυγίων του ρότορα (τα άκρα των καλωδίων της γεννήτριας ανέμου ή τα καλώδια του πύργου βραχυκυκλώνονται αυτή τη στιγμή). Μόνο αφού ολοκληρωθεί όλη η εγκατάσταση και η εξέταση και είναι εγγυημένη η ασφάλεια του συνεργείου ανέγερσης, επιτρέπεται η αποσυναρμολόγηση των βραχυκυκλωμένων καλωδίων και στη συνέχεια η σύνδεση με ελεγκτή και μπαταρία πριν από τη λειτουργία.

Προσοχή:

Η μπαταρία θα πρέπει να συνδεθεί με τον ελεγκτή πριν συνδεθεί η ανεμογεννήτρια με τον ελεγκτή.


Εάν δεν ακολουθηθούν οι παραπάνω οδηγίες κατά τη συναρμολόγηση και την εγκατάσταση των ανεμογεννητριών, οποιοδήποτε πρόβλημα ή αστοχία προκύψει δεν καλύπτεται από την εγγύηση.

Μέρος 2. Περιγραφή προϊόντος

1. Χαμηλή ταχύτητα εκκίνησης, υψηλή χρήση αιολικής ενέργειας, όμορφη εμφάνιση, χαμηλές δονήσεις
2. Φιλικός προς τον άνθρωπο σχεδιασμός, εύκολη εγκατάσταση, συντήρηση και επισκευή.
3. Οι λεπίδες χύτευσης με έγχυση ακριβείας μαζί με τη βελτιστοποιημένη σχεδίαση αεροδυναμικού περιγράμματος και δομής, έχουν πολλά πλεονεκτήματα καθώς και υψηλή χρήση της αιολικής ενέργειας που συμβάλλει στην ετήσια παραγωγή ενέργειας.
4. Οι γεννήτριες, υιοθετώντας τον κατοχυρωμένο με δίπλωμα ευρεσιτεχνίας εναλλασσόμενου ρότορα μόνιμου μαγνήτη, με ένα ειδικό είδος σχεδίασης στάτορα, μειώνουν αποτελεσματικά τη

ροπή αντίστασης.

Μέρος 3. Βήματα εγκατάστασης ανεμογεννήτριας

 **Απαγορεύεται η συναρμολόγηση και εγκατάσταση ανεμογεννητριών τις βροχερές μέρες.**

1. Τα μονωμένα καλώδια μετάδοσης ρεύματος/γραμμές μεταφοράς είναι ενσωματωμένα στον πύργο του σιδερένιου σωλήνα. Το άνω άκρο οδηγείται έξω μέσω της κεντρικής οπής της φλάντζας της γεννήτριας ανέμου, ενώ το κάτω άκρο οδηγείται έξω από το άνοιγμα του σωλήνα που απέχει 30 cm από το έδαφος. Το τμήμα από το άνοιγμα μέχρι το σημείο που είναι 60 cm κάτω από το έδαφος θα πρέπει να προστατεύεται από σιδερένιες σωλήνες που η εξωτερική διάμετρος πρέπει να είναι 17 mm έως 21 mm. Οι υπόγειες διαδρομές των γραμμών μεταφοράς προς τον ελεγκτή μπορούν να είναι παρατεταγμένες και καλυμμένες με σιδερένιο σωλήνα ή πλαστικό σωλήνα.

2. Για τη σειρά εγκατάστασης των ανεμογεννητριών μπορείτε να ακολουθήσετε τα βήματα όπως απεικονίζονται στο βίντεο.

2-1. Τοποθετήστε το στήριγμα από χάλυβα στο έδαφος. μπλοκάρτε την άρθρωση της φλάντζας στο 1,3 m.

2-2. Ευθυγραμμίστε τη φλάντζα της γεννήτριας ανέμου με τη φλάντζα του πύργου. Κόψτε το μονωτικό στρώμα του άκρου του καλωδίου μετάδοσης ρεύματος (το οποίο πρέπει να συνδεθεί με τον ελεγκτή) για 10 mm και στη συνέχεια βραχυκυκλώστε τα εκτεθειμένα καλώδια χαλκού (βιδωμένα μεταξύ τους)

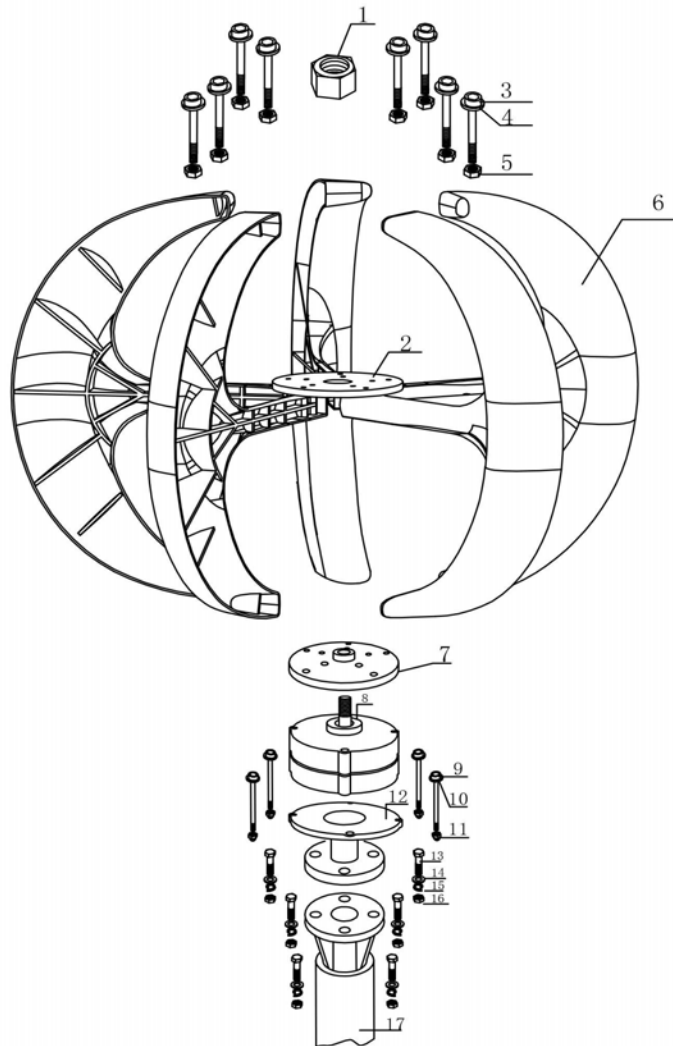
3. Η ανύψωση των ανεμογεννητριών και του πύργου θα πρέπει να γίνεται με την παρουσία ειδικευμένου προσωπικού και να διασφαλίζεται η ασφάλεια. Η τοποθέτηση του πύργου θα πρέπει να εκτελείται με βάση τη σχετική απαίτηση μόνιμης κατασκευής.

Μετά την ολοκλήρωση της εγκατάστασης του πύργου και της αντικεραυνικής προστασίας,

χρησιμοποιήστε 500V megger για να μετρήσετε την αντίσταση μόνωσης μεταξύ των γραμμών

μεταφοράς και της γείωσης (το καλώδιο γείωσης μπορεί να λειτουργήσει ως γείωση) σε περίπτωση που δεν χάσετε τα βραχυκυκλωμένα καλώδια των γραμμών μεταφοράς, η μέτρηση δεν πρέπει να είναι μικρότερη από 5ΜΩ, διαφορετικά, η μονωτική στρώση μπορεί να καταστραφεί και θα πρέπει να αντιμετωπιστεί άμεσα.

Εικόνα 1



THE DECOMPOSITION OF WIND TURBINE

1 LOCK NUT 2 STEEL PLATE 3 SCREW 4 FLAT WASHER 5 LOCK NUT 6 BLADES 7 HUB
8 GENERATOR BODY 9 GENERATOR SCREW 10 FLAT WASHER 11 NUT 12 FLANGE BASE
13 SCREW 14 FLAT WASHER 15 ELASTIC WASHER 16 NUT 17 STEEL BRACKET (TOWER)

1. Η βάση της φλάντζας προτείνεται να τοποθετηθεί σε σιδερένιο πύργο τύπου κάννης του οποίου η εξωτερική διάμετρος είναι 76 mm και το πάχος είναι 3,5 mm.
2. Το μήκος του σιδερένιου σωλήνα προτείνεται να επιλεγεί με βάση τις τοπικές κλίμακες ανέμου και το γεωγραφικό περιβάλλον.

3, Tower accessories, including (1) the upper tower. (2) The cable group. (3) Tightening device. (4) Anchor. (5) Line hook. (6) Tower base. (7) Anti-tarnish, anti-corrosive, coating materials.

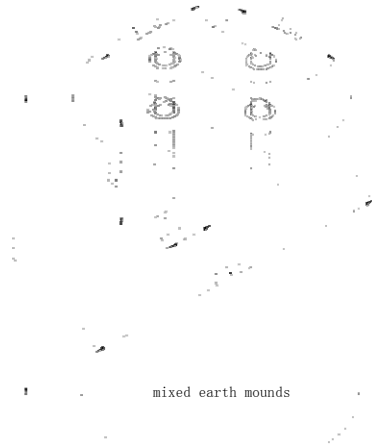


Figure1: manufacture of mixed earth mound

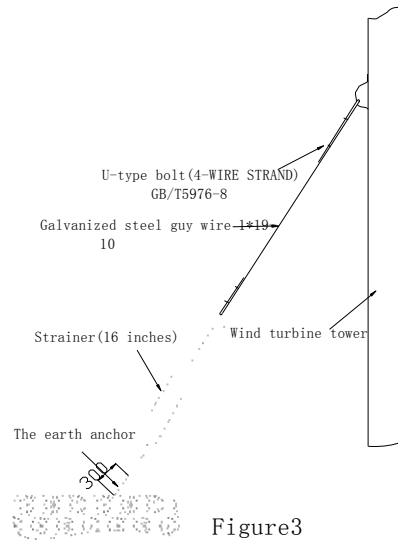


Figure3
The manufacture of guy cable



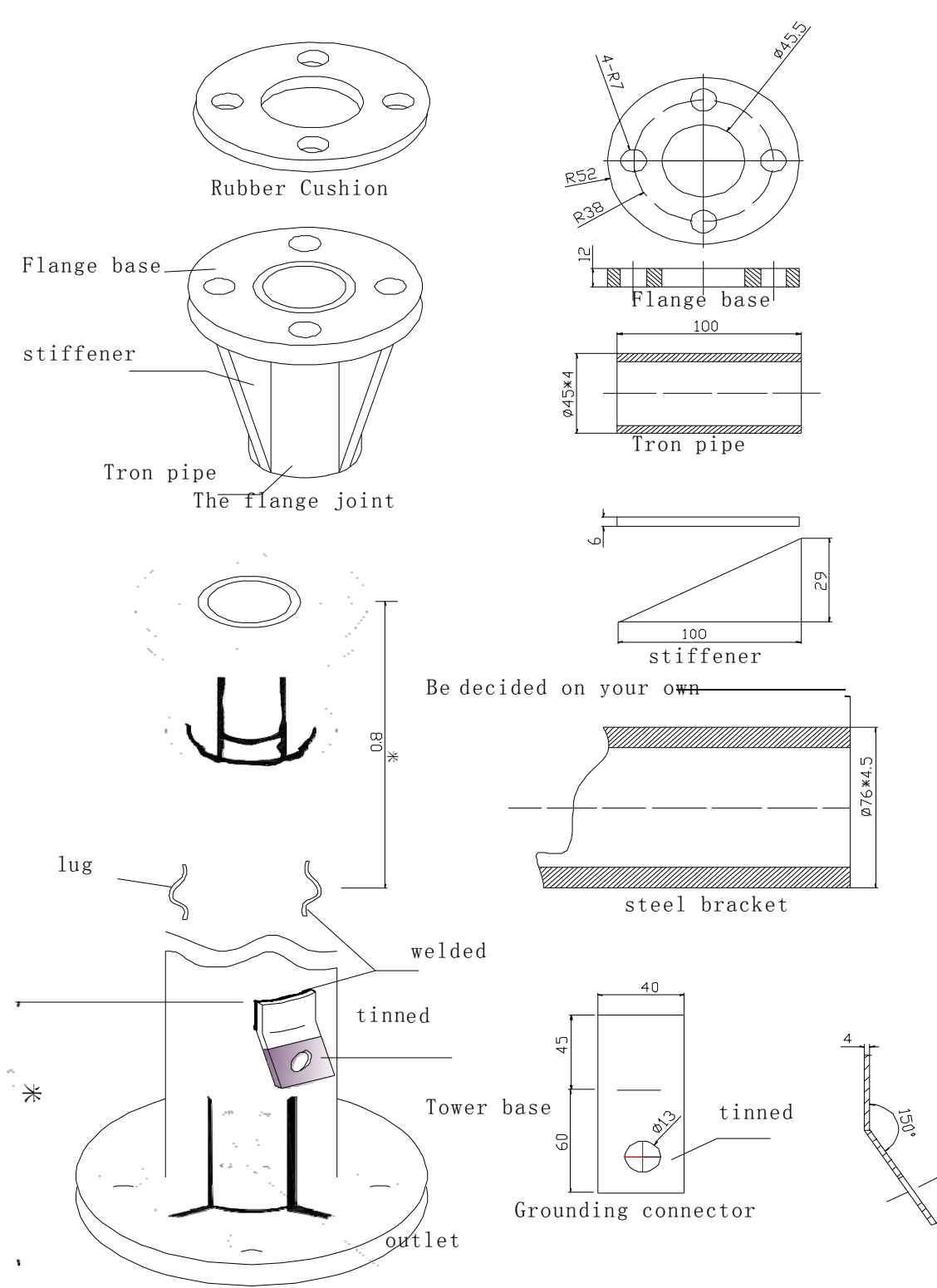
Figure2
The manufacture of earth anchor(3 sets)

Technical requirement

- 1、 L-type bolts for four galvanized wire strands; screws should be 60 higher from the mixed earth surface.
- 2、 C25 mortar can be used for mixed earth.
- 3、 The metal parts should be under the threatment of anticorrosion and rust proofing.

Εικόνα 2 η κατασκευή του καλωδίου άγκυρας, λάσο και τύπου

4. Η κατασκευή και το μέγεθος του άνω πύργου φαίνεται στο σχήμα 2. Οι απαιτήσεις του είναι: στερεά συγκόλληση. Να μην υπάρχει διαρροή στη ζώνη συγκόλλησης. Το ωτίο γείωσης πρέπει να συγκολληθεί σε απόσταση 20 cm από το έδαφος (ευκρινώς ορατό). Θα συνδεθεί στο αντικεραυνικό.



Μέρος 4. Σύνδεση Μεταξύ Γραμμής Μεταφοράς και Ελεγκτή



Αποφύγετε τις μέρες με έντονη βροχόπτωση για την πρώτη θέση σε λειτουργία. Προτεραιότητα θα πρέπει να δίνεται στις μέρες με ήπιο αεράκι ή δυνατό άνεμο (ταχύτητα ανέμου: 5~13m/s).

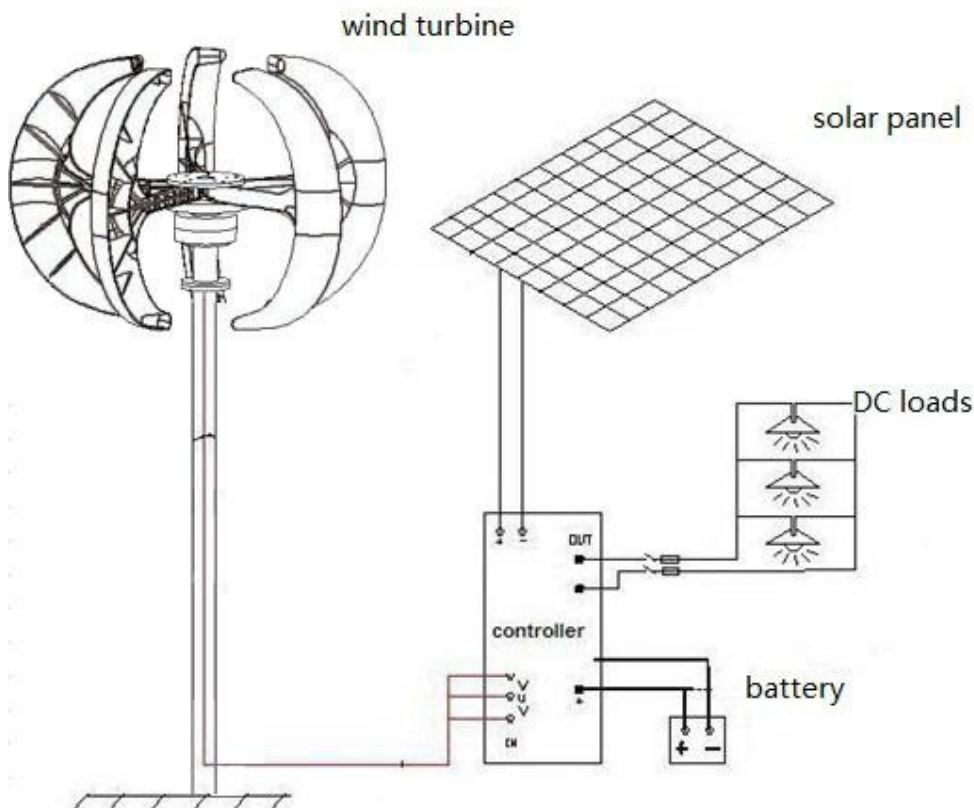
1. Συνδέστε σωστά τον θετικό και τον αρνητικό πόλο της μπαταρίας στον θετικό και τον αρνητικό πόλο του ελεγκτή.
2. Το κύκλωμα φορτίου που συνδέεται με τις εισόδους στο πίσω μέρος του ελεγκτή μέσω ασφαλειών, διακοπών, βυσμάτων.
3. Συνδέστε τις τρεις γραμμές μεταφοράς ρεύματος της ανεμογεννήτριας στους τρεις ακροδέκτες στο πίσω μέρος του ελεγκτή. Ανατρέξτε στο εγχειρίδιο του ελεγκτή για λεπτομερείς οδηγίες.
4. Επιλογή μπαταρίας γενικά προτιμάται μπαταρία lead-acid, ανεμογεννήτρια 100w-.300W μπαταρία 100AH-200AH προαιρετική, ανεμογεννήτρια 300W-600W, μπαταρία 200 ~ 400AH προαιρετική.
5. Ο ελεγκτής πρέπει να τοποθετείται σε στεγνό, καλά αεριζόμενο μέρος, προστατευμένο από την υγρασία και τη σκόνη. Το κέλυφος του μετατροπέα πρέπει να διατηρείται γειωμένο και σε απόσταση μεγαλύτερη από 1,5 μέτρα από τις μπαταρίες για να αποφευχθεί η ρύπανση από όξινα αέρια.
6. Η μπαταρία πρέπει να τοποθετείται σε ξηρό, αεριζόμενο μέρος, δροσερό το καλοκαίρι, ζεστό το χειμώνα, σε τέτοιο περιβάλλον, η μπαταρία μπορεί να συντηρηθεί καλύτερα.

Προσοχή:

- Η μπαταρία θα πρέπει να συνδεθεί με τον ελεγκτή πριν συνδεθεί η ανεμογεννήτρια με τον ελεγκτή.

- Η μη τήρηση αυτών των γραπτών οδηγιών θα ακυρώσει την εγγύηση του προϊόντος σας.

Διάγραμμα σύνδεσης ανεμογεννήτριας, ηλιακού πάνελ & ηλεκτρικής συσκευής



Μέρος 5. Συντήρηση και προφυλάξεις

1. Οι ανεμογεννήτριες συχνά λειτουργούν σε κακές περιβαλλοντικές συνθήκες, επομένως, φροντίστε να ελέγχετε την ανεμογεννήτρια τακτικά. Ελέγξτε αν ο πύργος ταλαντεύεται ή αν το καλώδιο είναι χαλαρό (η χρήση τηλεσκοπίου είναι επίσης καλή ιδέα).
2. Η έγκαιρη επιθεώρηση πρέπει να γίνεται μετά από έντονη καταιγίδα. Εάν υπάρχει οποιοδήποτε πρόβλημα, παρακαλούμε κατεβάστε τον πύργο αργά για συντήρηση. Όσον αφορά τις ανεμογεννήτριες για τα φώτα του δρόμου, θα πρέπει να υπάρχει ηλεκτρολόγος που σκαρφαλώνει στον στύλο για να ελέγξει εάν υπάρχει κάποιο πρόβλημα όταν η ανεμογεννήτρια έχει βραχυκυκλώσει και έχουν προετοιμαστεί μέτρα προστασίας.
3. Οι μπαταρίες που δεν απαιτούν συντήρηση πρέπει να διατηρούνται εξωτερικά καθαρές.

4. Μην αποσυναρμολογείτε τον εξοπλισμό μόνοι σας. Επικοινωνήστε με το τμήμα πωλήσεων όταν ο εξοπλισμός είναι εκτός λειτουργίας.

Μέρος 6. Λίστα συσκευασίας

Αρ. #	Είδος	Ποσότητα	Παρατηρήσεις
1	Ανεμογεννήτρια	1	
2	Λεπίδες	8	
3	Μπουλόνια και παξιμάδια	1 σακούλα	
4	Ράβδοι σύνδεσης	6	M8
5	Ανοξειδωτες ράβδοι	12	
6	Κλειδί L	1	προαιρετικό
7	Εξάγωνο κλειδί	1	προαιρετικό
8	Controller / inverter	1	προαιρετικό
9	Πύργος	1	προαιρετικό

Μέρος 7. Εγγύηση ποιότητας

1. Η εταιρεία εγγυάται στους πελάτες ότι η γεννήτρια είναι εξαιρετικής ποιότητας, η λειτουργία είναι καλή, το σώμα είναι πλήρες και ελέγχεται αυστηρά πριν από την παράδοση.
2. Παρέχουμε εγγύηση ενός έτους για την ανεμογεννήτρια από την ημερομηνία πώλησης, ζημιές που προκλήθηκαν στην ακόλουθη περίπτωση: αποσυναρμολόγηση μόνοι σας ή σοβαρή παραβίαση της λειτουργίας (όχι σύμφωνα με τις οδηγίες χρήσης) δεν καλύπτονται από την εγγύηση.
3. Τα έγγραφα είναι ως πιστοποιητικό εγγύησης προϊόντος, φυλάξτε το σωστά.

Πίνακας πληροφοριών χρήστη:

Εταιρεία πωλήσεων :	Εταιρεία αγοράς :
Χρόνος αγοράς :	Υπεύθυνος επικοινωνίας :
SBBH :	Επικοινωνία:
Μοντέλο :	Ταχυδρομικός κώδικας:

Maintenance records:

Ημερομηνία	Είδος συντήρησης	Περίληψη	SMT επανεπεξεργασία