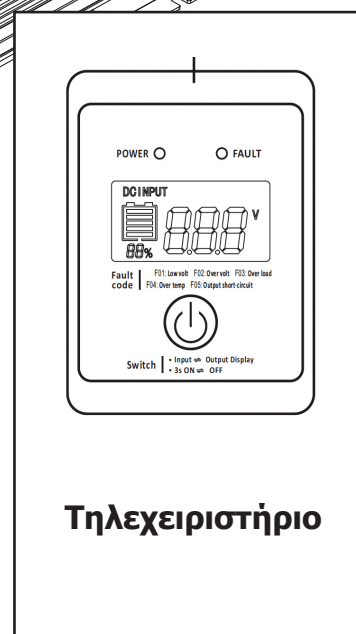


**GR** 1-9

**PSW 601 W**  
**PSW 1002 W**  
**PSW 1502 W - 12 V**  
**PSW 2002 W - 12 V**  
**PSW 2002 W - 24 V**



## ΟΔΗΓΙΕΣ ΑΣΦΑΛΕΙΑΣ

Αυτό το εγχειρίδιο περιλαμβάνει οδηγίες για τη λειτουργία της συσκευής σας και τις προφυλάξεις που πρέπει να ακολουθείτε για τη δική σας ασφάλεια. Βεβαιωθείτε ότι διαβάζεται προσεκτικά πριν από την πρώτη χρήση και διατηρήστε το πρακτικό για μελλοντική αναφορά. Αυτές οι οδηγίες πρέπει να διαβαστούν και να γίνουν κατανοητές πριν κανείς χειριστεί το προϊόν. Τυχόν τροποποιήσεις ή συντήρηση που δεν καθορίζονται στο εγχειρίδιο δεν πρέπει να πραγματοποιούνται. Ο κατασκευαστής δεν φέρει καμία ευθύνη για τραυματισμό ή ζημιά λόγω μη συμμόρφωσης με το εγχειρίδιο οδηγιών. Σε περίπτωση προβλημάτων ή αβεβαιότητας, συμβουλευτείτε ένα εξειδικευμένο άτομο που μπορεί να χειριστεί σωστά τη συσκευή. Αυτή η συσκευή πρέπει να χρησιμοποιείται μόνο εντός των ορίων που αναφέρονται στη συσκευή και στο εγχειρίδιο. Πρέπει να ακολουθείτε τις οδηγίες ασφαλείας. Σε περίπτωση ακατάλληλης ή μη ασφαλούς χρήσης, ο κατασκευαστής δεν μπορεί να θεωρηθεί υπεύθυνος.



Συσκευή κατάλληλη μόνο για εσωτερική χρήση. Μην εκθέτετε σε βροχή ή υπερβολική υγρασία.

Μην καλύπτετε τη συσκευή

Μην τοποθετείτε τη συσκευή κοντά σε φωτιά και μην την υποβάλλετε σε θερμότητα ή σε θερμοκρασίες μεγαλύτερης διάρκειας άνω των 50 °C

Μην φράζετε τους αεραγωγούς ψύξης. Ανατρέξτε στην ενότητα εγκατάστασης πριν θέσετε σε λειτουργία το μηχάνημα.

Ο αυτόματος τρόπος λειτουργίας και οι περιορισμοί χρήσης περιγράφονται παρακάτω σε αυτές τις οδηγίες λειτουργίας.

Κίνδυνος έκρηξης και πυρκαγιάς!

Μια μπαταρία που φορτίζεται μπορεί να εκπέμψει εκρηκτικό αέριο.



- Κατά τη φόρτιση, η μπαταρία πρέπει να τοποθετηθεί σε καλά αεριζόμενο χώρο.



- Αποφύγετε τις φλόγες και τους σπινθήρες. Μην καπνίζετε.
- Προστατέψτε τις ηλεκτρικές επαφές της μπαταρίας από βραχυκύκλωμα.



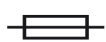
Κίνδυνος προβολής οξέος!



- Φοράτε προστατευτικά γυαλιά και προστατευτικά γάντια



- Εάν τα μάτια ή το δέρμα σας έρθουν σε επαφή με οξύ μπαταρίας, ξεπλύνετε το προσβεβλημένο μέρος του σώματος με άφθονο νερό και ζητήστε άμεση ιατρική βοήθεια.

**Σύνδεση:**

- Αυτό το μηχάνημα προστατεύεται από ασφάλεια

**Συντήρηση:**

- Η υπηρεσία πρέπει να εκτελείται από εξειδικευμένο άτομο
- Σε καμία περίπτωση δεν πρέπει να χρησιμοποιούνται διαλύτες ή άλλοι επιθετικοί καθαριστικοί παράγοντες.
- Καθαρίστε τις επιφάνειες της συσκευής με ένα μαλακό, στεγνό πανί.

**Κανονισμοί:**

- Η συσκευή συμμορφώνεται με την Ευρωπαϊκή Οδηγία.
- Το πιστοποιητικό συμμόρφωσης είναι διαθέσιμο στον ιστότοπό μας.



- Σήμα συμμόρφωσης ANK (Ευρασιατική Οικονομική Επιτροπή)



- Εξοπλισμός σύμφωνα με τις βρετανικές απαιτήσεις. Η βρετανική δήλωση συμμόρφωσης είναι διαθέσιμη στον ιστότοπό μας (βλ. Αρχική σελίδα).



- Εξοπλισμός σύμφωνα με τα πρότυπα του Μαρόκου.
- Η δήλωση συμμόρφωσης C (CMIM) είναι διαθέσιμη στον ιστότοπό μας (βλ. Συνοδευτική σελίδα).

**Διάθεση:**

Αυτό το προϊόν πρέπει να απορριφθεί σε κατάλληλη εγκατάσταση ανακύκλωσης. Μην απορρίπτετε τα οικιακά απορρίμματα.

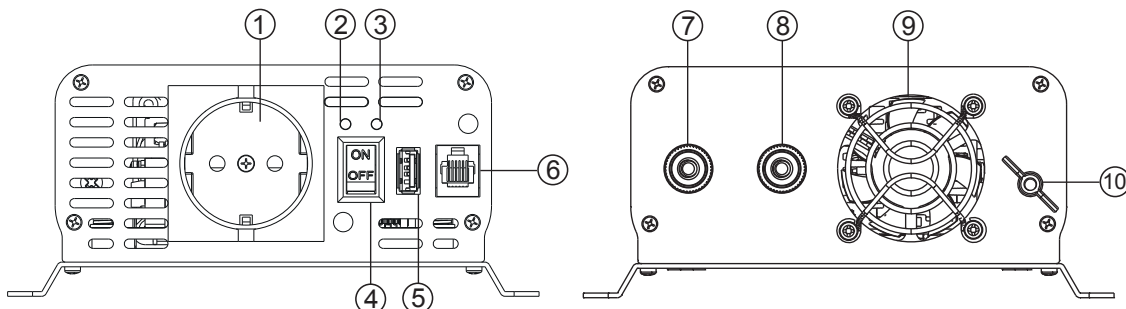
**ΠΕΡΙΓΡΑΦΗ**

Ο μετατροπέας PSW (Pure Sinus Wave) είναι μια συσκευή που μετατρέπει τάση DC 12 V ή 24 V σε τάση AC 230 V. Αυτό το προϊόν χρησιμοποιείται ευρέως για διάφορες εφαρμογές, όπως οχήματα, δομές και κινητές συσκευές για τηλεπικοινωνίες, δημόσια ασφάλεια, έκτακτη ανάγκη κ.λπ.

Αυτός ο μετατροπέας έχει το πλεονέκτημα ότι είναι μικρός, ελαφρύς, σταθερός και εξαιρετικά αποδοτικός στη μετατροπή. Είναι εξοπλισμένο με 5 προστατευτικά: προστασία εισόδου / υπέρτασης, προστασία υπερφόρτωσης, προστασία υπερθέρμανσης, προστασία βραχυκυκλώματος εξόδου.

**ΕΙΣΑΓΩΓΗ ΔΟΜΗΣ**

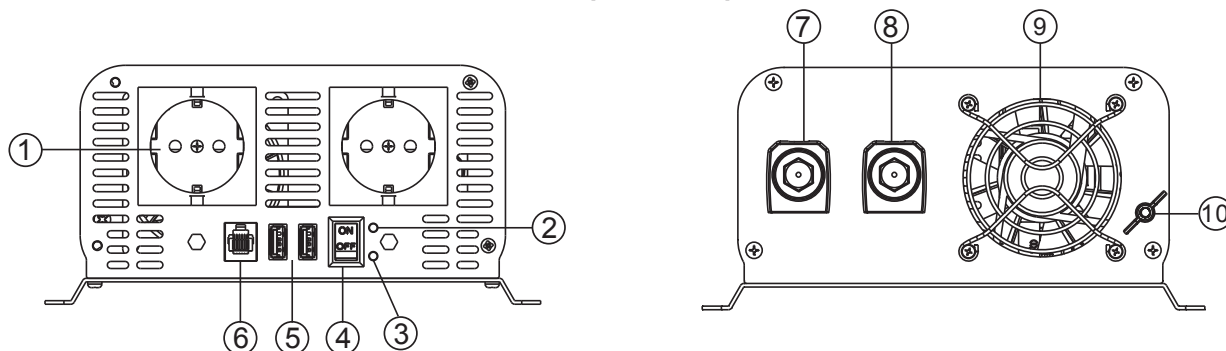
**PSW 601 W**



- 1- Υποδοχές εξόδου AC
- 2- Ένδειξη ισχύος (πράσινο)
- 3- Ένδειξη βλαβών (κόκκινο)
- 4- Διακόπτης ON / OFF
- 5- Έξοδος USB

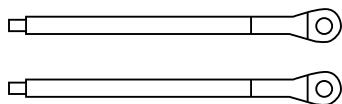
- 6- Απομακρυσμένη θύρα
- 7- DC Input «» Terminal (Κόκκινο)
- 8- DC Input «-» Terminal (Μαύρο)
- 9- Ανεμιστήρας
- 10- Γη

**PSW 1002 W / 1502 W / 2002 W**

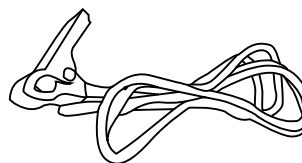


- 1- Υποδοχές εξόδου AC
- 2- Ένδειξη ισχύος (πράσινο)
- 3- Ένδειξη βλαβών (κόκκινο)
- 4- Διακόπτης ON / OFF
- 5- Έξοδος USB

- 6- Απομακρυσμένη θύρα
- 7- DC Input «» Terminal (Κόκκινο)
- 8- DC Input «-» Terminal (Μαύρο)
- 9- Ανεμιστήρας
- 10- Γη



Καλώδια μπαταρίας (κόκκινο = θετικό, μαύρο = αρνητικό)



Σφιγκτήρας γείωσης (πράσινο και κίτρινο καλώδιο)

Μετατροπέας	Αναφ	Αναφορά HB	Μήκος / τμήμα καλωδίου
PSW 601W - 12 V	067332	067349	6 mm <sup>2</sup> / 48 cm (κόκκινο μαύρο)
PSW 1002W - 12 V	067356	067363	10 mm <sup>2</sup> / 48 cm (κόκκινο μαύρο)
PSW 1502W - 12 V	067370	067387	16 mm <sup>2</sup> / 48 cm (κόκκινο μαύρο)
PSW 2002W - 12 V	067394	067400	22 mm <sup>2</sup> / 48 cm (κόκκινο μαύρο)
PSW 2002W - 24 V.	067417	067424	12 mm <sup>2</sup> / 48 cm (κόκκινο μαύρο)

**ΟΔΗΓΙΑ ΕΦΑΡΜΟΓΗΣ**

## 1. Πεδίο εφαρμογής:

ένα. Χρησιμοποιείται μόνο για συσκευές κλάσης

Σειρά εργαλείων ηλεκτρικής δύναμης Electric Saw, μηχανή διατρήσεων, μηχανή περιτύλιξης, μηχανή αμμοβολής, μηχανή σφράγισης, εξολοθρευτής γρασιδιού, αεροσυμπιεστής.

Εξοπλισμός γραφείου: Υπολογιστής, εκτυπωτής, displayer, duplicator, scanistor, συσκευές τηλεομοιοτυπίας ...

Οικιακές συσκευές: συλλέκτης σκόνης, ανεμιστήρας, λαμπτήρας φθορισμού, λαμπτήρας πυράκτωσης, ραπτομηχανή.

Σειρά κουζίνας: Φούρνος μικροκυμάτων, ψυγείο, καταψύκτης, καφετιέρα, μπλέντερ, μηχανή πάγου, ζεστό φούρνο

Εμπορική σειρά εγκατάστασης: Μεταλλικό φως αλογόνου, λάδι υψηλής τάσης νατρίου, σκάφη, αυτοκίνητα, ηλιακή ενέργεια και παραγωγή ηλεκτρικής ενέργειας ανέμου.

Ηλεκτρικές σειρές πεδίων: τηλεόραση, ραδιόφωνο, παίκτης παιχνιδιών, βίντεο, ενισχυτής ισχύος, εξοπλισμός παρακολούθησης, εξυπηρετητής, δορυφορικές επικοινωνίες

**Σημείωση: Κατά τη χρήση, ακολουθήστε τη σχετική ισχύ του μετατροπέα, μην υπερφορτώνετε. Είναι καλύτερα να διατηρείτε το μετατροπέα σε λειτουργία στο 85% της σχετικής ισχύος του.**

σι. Πεδίο εφαρμογής ηλεκτρικής συσκευής που δεν ισχύει με το USB

Μόνο για μετατροπείς με θύρα USB.

Το USB προορίζεται μόνο για φόρτιση, δεν έχει λειτουργία ανταλλαγής ημερομηνιών.

Πριν από τη φόρτιση, ελέγξτε προσεκτικά εάν το ρεύμα φόρτισης της συσκευής βρίσκεται κάτω από το ρεύμα μετατροπέα, εάν υπερβαίνει το ρεύμα φόρτισης του μετατροπέα, μην το χρησιμοποιείτε, ή μπορεί να καταστρέψει τη θύρα USB.

Ορισμένες συσκευές πρέπει να φορτίζουν χρήση συγκεκριμένου φορτιστή, μην φορτίζετε με θύρα USB.

2. Για να εξοικονομήσετε ενέργεια, ο ανεμιστήρας δεν θα λειτουργήσει εκτός εάν βρίσκονται κάτω από δύο καταστάσεις: Ο ανεμιστήρας θα λειτουργεί όταν το φορτίο υπερβαίνει το 30% της σχετικής ισχύος του μετατροπέα.

Όταν η εσωτερική θερμοκρασία του μετατροπέα υπερβαίνει τους 60 βαθμούς, λειτουργεί ο ανεμιστήρας.

3. Σχετικά με το εκτεταμένο καλώδιο χρησιμοποιώντας:

Δεν συνιστούμε τη χρήση εκτεταμένου καλωδίου μεταξύ του μετατροπέα και της μπαταρίας, επειδή ενδέχεται να χαθεί ρεύμα DC και να επηρεάσει την επίδραση του μετατροπέα.

Εάν πρέπει να χρησιμοποιήσετε ένα καλώδιο επέκτασης, σας συνιστούμε να χρησιμοποιήσετε καλώδια υψηλής ποιότητας με μεγαλύτερες διατομές για να μειώσετε τον κίνδυνο ηλεκτρικών απωλειών.

**ΣΥΝΔΕΣΗ**

- Βεβαιωθείτε ότι η τάση εισόδου του μετατροπέα αντιστοιχεί στην τάση της μπαταρίας (12 V ή 24 V).
- Μέχρι να υποδειχθεί ότι θα το ενεργοποιήσετε, ο μετατροπέας πρέπει να παραμείνει απενεργοποιημένος.
- Συνδέστε τον μετατροπέα στην μπαταρία με τα παρεχόμενα καλώδια.
- Παρατηρήστε τα παρακάτω βήματα με τη σειρά.

1. Συνδέστε το μαύρο καλώδιο στον αρνητικό ακροδέκτη του μετατροπέα και μετά το κόκκινο καλώδιο στον θετικό ακροδέκτη του μετατροπέα.



**Μετά από κάθε σύνδεση, αντικαταστήστε τα κόκκινα και μαύρα πλαστικά καλύμματα. Αποτρέπουν την επαφή των μεταλλικών εξαρτημάτων και προκαλούν βραχυκύκλωμα.**

2. Συνδέστε το μαύρο καλώδιο στον αρνητικό ακροδέκτη της μπαταρίας και, στη συνέχεια, συνδέστε το κόκκινο καλώδιο στον θετικό ακροδέκτη της μπαταρίας.



**Ελέγξτε τη σύνδεση πριν από το επόμενο βήμα. Μην αναστρέψετε τη σύνδεση καθώς αυτό μπορεί να προκαλέσει ζημιά στον μετατροπέα.**

3. Ρυθμίστε το διακόπτη στη θέση «ON», θα ανάψει το πράσινο φως, το προϊόν είναι έτοιμο για χρήση. Εάν ο συναγερμός σβήσει, απενεργοποιήστε το προϊόν και ανατρέξτε στη λίστα ειδοποιήσεων.

**ΑΠΟΣΥΝΔΕΣΗ**

Για να αποσυνδέσετε τον μετατροπέα, ακολουθήστε τα παρακάτω βήματα με τη σειρά:

1. Αποσυνδέστε τον κόκκινο ακροδέκτη από τους ακροδέκτες της μπαταρίας και μετά τον μαύρο ακροδέκτη.

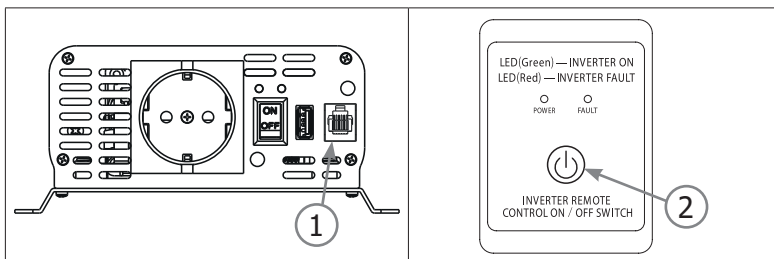
2. Αποσυνδέστε το κόκκινο καλώδιο από τον θετικό ακροδέκτη του μετατροπέα και μετά το μαύρο καλώδιο από τον αρνητικό ακροδέκτη του μετατροπέα.



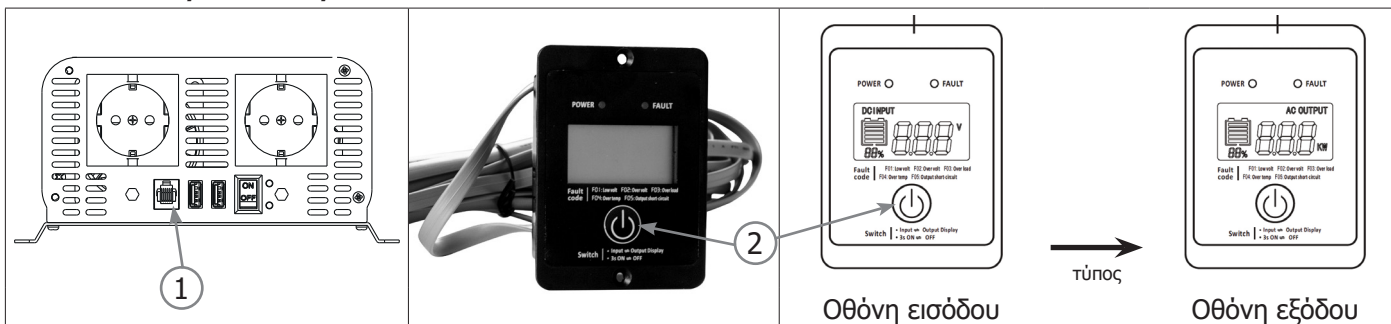
**Μόλις αποσυνδεθεί κάθε καλώδιο, αντικαταστήστε τα κόκκινα και μαύρα πλαστικά καλύμματα στους συνδετήρες του μετατροπέα.**

**ΤΗΛΕΧΕΙΡΙΣΤΗΡΙΟ**

**PSW 601 Δ**



**PSW 1002 W / 1502 W / 2002 W**



**Σύνδεση**



**Το τηλεχειριστήριο παρακολούθησης πρέπει να είναι συνδεδεμένο στον μετατροπέα όταν δεν είναι ενεργοποιημένο.**

1. Συνδέστε το τηλεχειριστήριο στον μετατροπέα (1).  
Το τηλεχειριστήριο μπορεί να διορθωθεί μόλις πραγματοποιηθεί η σύνδεση.

**Κουμπι On / Off**

Το τηλεχειριστήριο επιτρέπει στον μετατροπέα να ελέγχεται εξ αποστάσεως (έως 5 m).



**Η λειτουργία On / Off του τηλεχειριστηρίου λειτουργεί μόνο εάν ο κύριος διακόπτης του μετατροπέα έχει ρυθμιστεί σε Off.**

1. Πατήστε το κουμπι (2) για μεγάλο χρονικό διάστημα (> 3 s). Ο μετατροπέας ανάβει, το LED γίνεται πράσινο.
2. Επαναλάβετε την ίδια λειτουργία για να απενεργοποιήσετε τον μετατροπέα.

**Ψηφιακή οθόνη (τηλεχειριστήριο PSW 1002W / 1502W / 2002W)**

- Η οθόνη "INPUT DISPLAY" παρέχει πληροφορίες σχετικά με την τάση της μπαταρίας.
  - Η οθόνη "OUTPUT DISPLAY" ενημερώνει για την κατανάλωση ενέργειας της συσκευής που είναι συνδεδεμένη στον μετατροπέα.
- Ένα απλό πάτημα του κουμπιού (2) εναλλάσσεται μεταξύ των δύο οθονών.

**Δείκτες**

Η πράσινη ένδειξη είναι η ένδειξη ισχύος. Η κόκκινη ένδειξη υποδεικνύει σφάλμα:

F01	F02	F03	F04	F05
Χαμηλά βολτ	Πάνω από το βολτ	Υπερβολικό φορτίο	Σε θερμοκρασία	Βραχυκύκλωμα εξόδου

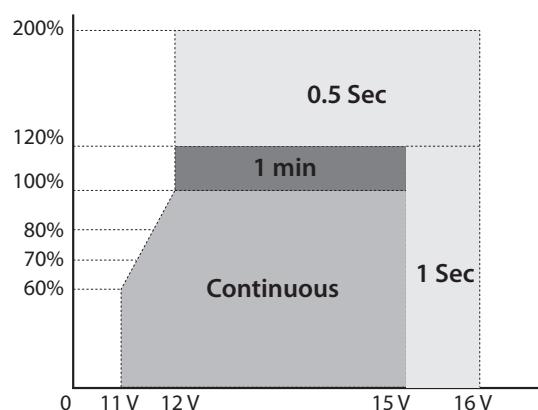
**ΠΡΟΣΤΑΤΕΨΤΕ ΤΗ ΛΕΙΤΟΥΡΓΙΑ ΚΑΙ ΕΠΑΝΕΚΚΙΝΗΣΤΕ ΤΗ ΜΕΘΟΔΟ ΕΡΓΑΣΙΑΣ**

Λειτουργία	Περιγραφή της κατάστασης			Επανεκκινήστε τη μέθοδο εργασίας
	Φως LED	τρομάζω	Έξοδος AC	
Χαμηλή είσοδος συναγερμός τάσης	Πράσινο: σε Κόκκινο: απενεργοποιημένο	Τρομάζω	Το AC έχει έξοδο	Όταν η τάση του συσσωρευτή επιστρέψει στη σχετική τάση, ο συναγερμός σταματά αυτόματα.

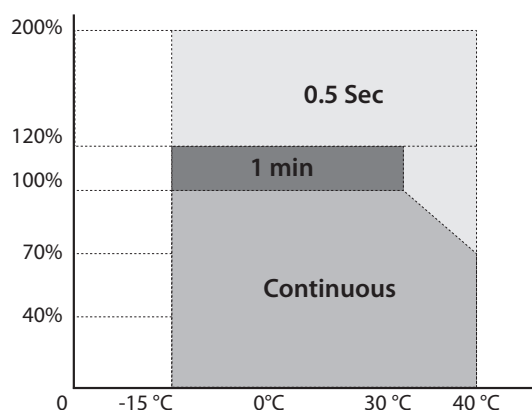


Χαμηλή είσοδος απενεργοποίηση τάσης	Πράσινο: σε Κόκκινο: σε	Τρομάζω	Χωρίς έξοδο AC	Όταν η τάση του συσσωρευτή επιστρέψει στη σχετική τάση, ο μετατροπέας θα επανεκκινήσει τη λειτουργία, θα ανάψει το πράσινο φως, θα σβήσει το κόκκινο φως.
Η είσοδος ολοκληρώθηκε προστασία τάσης	Πράσινο: σε Κόκκινο: σε	Τρομάζω	Χωρίς έξοδο AC	Όταν η τάση του συσσωρευτή επιστρέψει στη σχετική τάση, ο μετατροπέας θα επανεκκινήσει τη λειτουργία, θα ανάψει το πράσινο φως, θα σβήσει το κόκκινο φως.
Υπερβολικό φορτίο ΠΡΟΣΤΑΣΙΑ	Πράσινο: σε Κόκκινο: σε	Τρομάζω	Χωρίς έξοδο AC	Μειώστε το φορτίο στο σχετικό χτύπημα, ο μετατροπέας θα επανεκκινήσει την εργασία, θα ανάψει το πράσινο φως, θα σβήσει το κόκκινο φως.
Η θερμοκρασία υπερβαίνει	Πράσινο: σε Κόκκινο: σε	Τρομάζω	Χωρίς έξοδο AC	Όταν η εσωτερική θερμοκρασία επιστρέψει στο σχετικό χτύπημα, ο μετατροπέας θα επανεκκινήσει την εργασία, θα ανάψει το πράσινο φως, θα σβήσει το κόκκινο φως.
Βραχυκύκλωμα εξόδου	Πράσινο: σε Κόκκινο: σε	Τρομάζω	Χωρίς έξοδο AC	Όταν σταματήσει το βραχυκύκλωμα, η επανεκκίνηση του μετατροπέα λειτουργεί αυτόματα.

**ΑΠΟΔΟΣΗ ΤΑΣΗΣ ΚΑΙ ΘΕΡΜΟΚΡΑΣΙΑΣ**



Ισχύς έναντι τάσης εξόδου



Ισχύς έναντι θερμοκρασίας

**ΕΓΓΥΗΣΗ**

Η εγγύηση καλύπτει ελαττωματική κατασκευή για 2 χρόνια από την ημερομηνία αγοράς (ανταλλακτικά και εργασία).

Η εγγύηση δεν καλύπτει:

- Ζημιά διέλευσης.
- Κανονική φθορά εξαρτημάτων (π.χ. καλώδια, σφικκτῆρες κ.λπ.).
- Ζημιές λόγω κακής χρήσης (σφάλμα τροφοδοσίας, πτώση εξοπλισμού, αποσυναρμολόγηση).
- Βλάβες που σχετίζονται με το περιβάλλον (ρύπανση, σκουριά, σκόνη).



Σε περίπτωση βλάβης, επιστρέψτε τη μονάδα στον διανομέα σας μαζί με:

- Η απόδειξη αγοράς (απόδειξη κ.λπ.)
- Περιγραφή του σφάλματος που αναφέρθηκε

**ΚΑΡΑΚΤΗΡΙΣΤΙΚΑ**

PSW	601W	1002W	1502W	2002W	
	12 V.	12 V.	12 V.	12 V.	24 V.
Τάση εισόδου	12 VDC (11-15 VDC)				24 VDC (22-30 VDC)
Τάση εξόδου	230 VAC (220 - 240 VAC)				
Συχνότητα εξόδου	50 ± 0,5Hz				
Έξοδος USB	5 VDC / 2.1 A				
Συνεχής ισχύς	600 W	1000 W	1500 W	2000 Δ	
Μέγιστη ισχύς	1200 W	2000 Δ	3000 W	4000 W	
Κυματομορφή εξόδου	Καθαρό ημιτονοειδές κύμα				
Ποσοστό παραμόρφωσης	<5%				
Αποδοτικότητα	85%				
Χωρίς ρεύμα φόρτωσης	<1,0 A	<1.1 A	<1.3 A	<1.6 A	<0,8 A
Είσοδος υπό συναγερμό τάσης	10,5 VDC (/ - 0,3 V)				21 VDC (/ - 0,4 V)
Κλείσιμο εισόδου υπό τάση	9,5 VDC (/ - 0,3 V)				19 VDC (/ - 0,4 V)
Κλείσιμο εισόδου υπέρτασης	16 VDC (/ - 0,3 V)				32 VDC (/ - 0,4 V)
Θερμική απενεργοποίηση	60 ± 5 ° C				
Απενεργοποίηση υπερφόρτωσης	650 - 750 W	1100 - 1250 Δ	1550 - 1800 Δ	2150 - 2300 Δ	
Ασφάλεια ηλεκτρική	35 A x2	35 A x4	40 A x4	35 Ax7	35A x 4
Θερμοκρασία εργασίας	- 15 - 25 ° C				
Μέθοδος απαγωγής θερμότητας	Ανεμιστήρας				

**ΣΥΜΒΟΛΑ**

	Προϊόν του οποίου ο κατασκευαστής συμμετέχει στη διαδικασία ανακύκλωσης των συσκευασιών συμβάλλοντας σε ένα παγκόσμιο σύστημα διαλογής, συλλογής και ανακύκλωσης των απορριμμάτων συσκευασίας των νοικοκυριών.
	Αυτό το προϊόν πρέπει να ανακυκλώνεται κατάλληλα.



**ΣΥΣΤΑΣΕΙΣ**

		CONVER- GYS 150	CONVER- GYS 300	PSW 601W	PSW 1002W	PSW 1502W 12 V	PSW 2002W 12 V	PSW 2002W 24 V	MSW82000	70 Ah	200 Ah
	Microwave						700 - 1000 W			30 - 50 min	1 h 30 - 2 h
	Toaster						800 - 1500 W			20 - 40 min	1 h - 2 h
	Fridge (40 L)						45 W			12 h	35 h
	Kettle						700 - 2500 W			15 - 45 min	35 min -
	Espresso coffee maker						1000 - 1600 W			20 - 30 min	1 h - 1 h 30
	Drip coffee maker						800 - 1200 W			25 - 40 min	1 h 30 - 2 h
	Mobile phone						5 - 10 W			55 - 110 h	155 - 310 h
	Laptop						60 - 95 W			5 - 9 h	16 - 28 h
	Radio						10 - 40 W			14 - 55 h	40 - 155 h
	TV 15"						40 W			13 h 30	39 h
	TV 21"						50 W			11 h	31 h
	Video game console						39 - 100 W			5 - 13 h	16 - 39 h
Camera						4 - 19 W			25 - 135 h	78 - 390 h	
	Light						100 W			5 h 30	16 h
	Electrical heater							1800 - 2500 W		12 - 20 min	35 - 45 min
	Fan						50 W			11 h	31 h
	Hairdryer							1000 - 2000 W		15 - 30 min	45 min - 1
	Navigation lights						24 W			30 h	80 h
	Radar						24 W			30 h	80 h
	Autopilot mode						60 W			9 h	30 h
	GPS/Sat nav.						6 W			110 h	310 h



**GYS SAS**  
1, rue de la Croix des Landes  
CS 54159  
53941 SAINT-BERTHEVIN Cedex