

GR 1-10

NEOSTART 320
NEOSTART 420
NEOSTART 620

ΟΔΗΓΙΕΣ ΑΣΦΑΛΕΙΑΣ

Αυτό το εγχειρίδιο χρήστη περιλαμβάνει πληροφορίες σχετικά με τη λειτουργία της συσκευής σας και τις προφυλάξεις που πρέπει να ακολουθείτε για την ασφάλειά σας. Παρακαλώ διαβάστε το προσεκτικά πριν από την πρώτη χρήση και φυλάξτε το προσεκτικά για μελλοντική επανάληψη. Αυτές οι οδηγίες πρέπει να διαβαστούν και να κατανοηθούν πριν από οποιαδήποτε λειτουργία. Οποιαδήποτε τροποποίηση ή συντήρηση που δεν αναφέρεται στο εγχειρίδιο δεν πρέπει να πραγματοποιείται. Τυχόν σωματικές βλάβες ή υλικές ζημιές που προκύπτουν από τη χρήση που δεν ανταποκρίνονται στις οδηγίες του παρόντος εγχειριδίου δεν μπορούν να κρατηθούν εις βάρος του κατασκευαστή. Σε περίπτωση προβλήματος ή αβεβαιότητας, συμβουλευτείτε ένα εξειδικευμένο άτομο για τον σωστό χειρισμό της συσκευής. Αυτή η συσκευή πρέπει να χρησιμοποιείται μόνο για επαναφόρτιση ή εκκίνηση εντός των ορίων που αναφέρονται στη συσκευή και στο εγχειρίδιο. Πρέπει να τηρούνται οι οδηγίες ασφαλείας. Σε περίπτωση ακατάλληλης ή επικίνδυνης χρήσης, ο κατασκευαστής δεν μπορεί να θεωρηθεί υπεύθυνος.



Συσκευή που προορίζεται για εσωτερική χρήση. Δεν πρέπει να εκτίθεται σε βροχή.

Αυτή η συσκευή μπορεί να χρησιμοποιηθεί από παιδιά ηλικίας τουλάχιστον 8 ετών και από άτομα με μειωμένη σωματική, αισθητηριακή ή διανοητική ικανότητα ή χωρίς εμπειρία ή γνώση, εάν (εάν) παρακολουθούνται σωστά ή εάν έχουν δοθεί οδηγίες σχετικά με Η ασφαλή χρήση της συσκευής και οι σχετικοί κίνδυνοι έχουν γίνει κατανοητοί. Τα παιδιά δεν πρέπει να παίζουν με τη συσκευή. Ο καθαρισμός και η συντήρηση του χρήστη δεν πρέπει να γίνονται από παιδιά χωρίς επίβλεψη.

Να μην χρησιμοποιείται σε καμία περίπτωση για τη φόρτιση μπαταριών ή μη επαναφορτιζόμενων μπαταριών.

Μην χρησιμοποιείτε τη συσκευή εάν έχει υποστεί ζημιά το καλώδιο τροφοδοσίας ή το φιλτράρισμα.

Ποτέ μην φορτίζετε παγωμένη ή κατεστραμμένη μπαταρία.

Μην καλύπτετε τη συσκευή.

Μην τοποθετείτε τη συσκευή κοντά σε πηγή θερμότητας και σε μόνιμα υψηλές θερμοκρασίες (πάνω από 50 ° C).

Μην φράζετε τα ανοίγματα εξαερισμού. Ανατρέξτε στην ενότητα εγκατάστασης πριν χρησιμοποιήσετε τη συσκευή.

Κίνδυνος έκρηξης και πυρκαγιάς!

Μια μπαταρία φόρτισης μπορεί να εκπέμπει εκρηκτικά αέρια.

- Κατά τη φόρτιση, η μπαταρία πρέπει να τοποθετηθεί σε καλά αεριζόμενο μέρος.
- Αποφύγετε τις φλόγες και τους σπινθήρες. Απαγορεύεται το κάπνισμα.



- Προστατέψτε τις ηλεκτρικές επιφάνειες επαφής της μπαταρίας από βραχυκύκλωμα.



Κίνδυνος παφλασμού οξέος!



- Φοράτε προστατευτικά γυαλιά και γάντια.



- Σε περίπτωση επαφής με τα μάτια ή το δέρμα, ξεπλύνετε αμέσως με νερό και ζητήστε αμέσως ιατρική συμβουλή.

Σύνδεση / αποσύνδεση:



- Αποσυνδέστε το τροφοδοτικό πριν συνδέσετε ή αποσυνδέσετε τις συνδέσεις της μπαταρίας.
- Ο ακροδέκτης της μπαταρίας που δεν είναι συνδεδεμένος στο πλαίσιο πρέπει πρώτα να συνδεθεί. Η άλλη σύνδεση πρέπει να γίνει στο πλαίσιο μακριά από τη γραμμή μπαταρίας και καυσίμου. Ο φορτιστής μπαταρίας πρέπει στη συνέχεια να είναι συνδεδεμένος στο δίκτυο.
- Μετά τη λειτουργία φόρτισης, αποσυνδέστε το φορτιστή μπαταρίας από το δίκτυο και στη συνέχεια αφαιρέστε τη σύνδεση πλαισίου και τέλος τη σύνδεση μπαταρίας, με τη σειρά που εμφανίζεται.

Σύνδεση:



- Αυτή η συσκευή πρέπει να συνδεθεί σε πρίζα που είναι γειωμένη.



- Αυτή η συσκευή διαθέτει προστασία από ασφάλεια
- Αυτός ο εξοπλισμός που προορίζεται για βιομηχανικά περιβάλλοντα (κλάση A) δεν προορίζεται για χρήση σε οικιστική τοποθεσία όπου το ηλεκτρικό ρεύμα τροφοδοτείται από το δημόσιο δίκτυο παροχής χαμηλής τάσης. Ενδέχεται να υπάρχουν πιθανές δυσκολίες στη διασφάλιση της ηλεκτρομαγνητικής συμβατότητας σε αυτές τις τοποθεσίες, λόγω διαταραχών ραδιοσυχνοτήτων που διεξήχθησαν καθώς και από ακτινοβολίες.



Αυτός ο εξοπλισμός συμμορφώνεται με το IEC 61000-3-12.

Αυτός ο εξοπλισμός συμμορφώνεται με το IEC 61000-3-11.

Συντήρηση:



- Εάν το καλώδιο τροφοδοσίας είναι κατεστραμμένο, πρέπει να αντικατασταθεί από τον κατασκευαστή, το σέρβις μετά την πώληση ή παρόμοια εξειδικευμένα άτομα για να αποφευχθεί ο κίνδυνος.
- Η συντήρηση πρέπει να πραγματοποιείται μόνο από εξειδικευμένο άτομο



- Προειδοποίηση! Αποσυνδέετε πάντα το βύσμα από την πρίζα προτού εκτελέσετε οποιαδήποτε εργασία στη συσκευή.

- Αφαιρέστε τακτικά το κάλυμμα και τη σκόνη με φυσητήρα. Εκμεταλλευτείτε αυτήν την ευκαιρία για να ελέγξετε τις ηλεκτρικές συνδέσεις με ένα μονωμένο εργαλείο από εξειδικευμένο προσωπικό.
- Ποτέ μην χρησιμοποιείτε διαλύτες ή άλλα επιθετικά προϊόντα καθαρισμού
- Καθαρίστε τις επιφάνειες της συσκευής με ένα στεγνό πανί.

Κανονισμοί :



- Η συσκευή συμμορφώνεται με τις ευρωπαϊκές οδηγίες.
- Η δήλωση συμμόρφωσης είναι διαθέσιμη στον ιστότοπό μας.
- Σήμα συμμόρφωσης EAC (Ευρασιατική Οικονομική Κοινότητα).
- υλικό συμμορφώνεται με τις απαιτήσεις του HB. Η δήλωση συμμόρφωσης του HB είναι διαθέσιμη στον ιστότοπό μας (βλ. Συνοδευτική σελίδα).
- υλικό συμμορφώνεται με τα πρότυπα του Μαρόκου. Η δήλωση συμμόρφωσης CM (CMIM) είναι διαθέσιμη στον ιστότοπό μας (βλ. Συνοδευτική σελίδα).

Διάθεση:

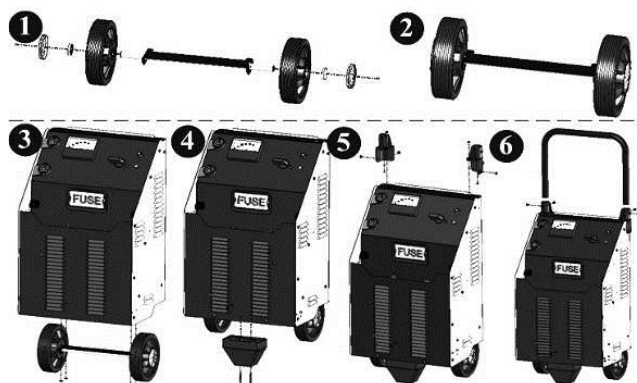
- Αυτό το υλικό υπόκειται σε επιλεκτική συλλογή. Μην πετάτε τα σκουπίδια στα νοικοκυριά.

ΓΕΝΙΚΗ ΠΕΡΙΓΡΑΦΗ

Οι συσκευές NEOSTART προορίζονται για επαναφόρτιση και εκκίνηση μπαταριών μολύβδου-οξέος 12 V (6 cell) και 24 V (12 cell) με υγρό ηλεκτρολύτη:

	Επαναφορτίστε	Ξεκίνα
Neostart 320	40 - 400 Αχ	35 - 120 Αχ
Neostart 420	25 - 600 Αχ	35 - 160 Αχ
Neostart 620	45 - 900 Αχ	45 - 200 Αχ

Συναρμολόγηση της λαβής και των τροχών (μόνο για NEOSTART 420 και 620):



ΠΑΡΟΧΗ ΗΛΕΚΤΡΙΚΟΥ ΡΕΥΜΑΤΟΣ

Βεβαιωθείτε ότι το τροφοδοτικό και τα προστατευτικά του (ασφάλεια και / ή διακόπτη κυκλώματος) είναι συμβατά με το απαιτούμενο ρεύμα κατά τη χρήση. Η συσκευή πρέπει να τοποθετηθεί κατά τρόπο ώστε η πρίζα να είναι προσβάσιμη. Πρέπει να συνδεθούν σε μονοφασική υποδοχή 230 V ΜΕ γείωση προστατευμένη από διακόπτη 16 A.

ΣΥΝΔΕΣΗ ΚΑΙ ΑΠΟΣΥΝΔΕΣΗ

ΣΠΟΥΔΑΙΟΣ! Πριν από τη σύνδεση σε μια μπαταρία, βεβαιωθείτε ότι η συσκευή δεν είναι συνδεδεμένη στο δίκτυο τροφοδοσίας και ότι ο διακόπτης βρίσκεται στη θέση OFF.

Από την άλλη πλευρά, ελέγξτε την πολικότητα της μπαταρίας σας.

Προσοχή: τα καλώδια δεν πρέπει να σφίγγονται ή να έρχονται σε επαφή με ζεστές ή αιχμηρές επιφάνειες.

- Αποσυνδέστε οποιοδήποτε ηλεκτρονικό σύστημα από την μπαταρία κατά τη φόρτιση (μην φορτίζετε την μπαταρία όταν είναι συνδεδεμένη στο όχημα).

Εκκίνηση και φόρτιση μιας μπαταρίας εγκατεστημένης στο όχημα:

Πριν από οποιαδήποτε προσπάθεια φόρτισης ή εκκίνησης μιας μπαταρίας εγκατεστημένης στο όχημα, βεβαιωθείτε ότι η μπαταρία είναι σε καλή κατάσταση.

Σε περίπτωση που ο αρνητικός πόλος της μπαταρίας είναι συνδεδεμένος στο πλαίσιο

- Συνδέστε τον κόκκινο σφιγκτήρα στον πόλο της μπαταρίας.
- Συνδέστε το μαύρο σφιγκτήρα στο πλαίσιο του οχήματος, ώστε να είναι μακριά από τους σωλήνες καυσίμου και την μπαταρία.
- Συνδέστε τη συσκευή στο δίκτυο τροφοδοσίας.
- Μετά τη χρήση, ρυθμίστε το διακόπτη στο OFF, αποσυνδέστε πρώτα το φορτιστή από το τροφοδοτικό και μετά αποσυνδέστε το μαύρο σφιγκτήρα και τέλος τον κόκκινο σφιγκτήρα.

Ορισμένα οχήματα έχουν τον θετικό πόλο της μπαταρίας συνδεδεμένο στο πλαίσιο, σε αυτήν την περίπτωση:

- Συνδέστε τον μαύρο σφιγκτήρα στον αρνητικό πόλο της μπαταρίας.
- Συνδέστε τον κόκκινο σφιγκτήρα στο πλαίσιο του οχήματος, ώστε να είναι μακριά από τους σωλήνες καυσίμου και την μπαταρία.
- Συνδέστε τη συσκευή στο δίκτυο τροφοδοσίας.
- Μετά τη χρήση, ρυθμίστε το διακόπτη στο OFF, αποσυνδέστε πρώτα το φορτιστή από το δίκτυο τροφοδοσίας και, στη συνέχεια, αποσυνδέστε τον κόκκινο σφιγκτήρα και τέλος τον μαύρο σφιγκτήρα.

Φόρτιση μπαταρίας που δεν είναι συνδεδεμένη στο όχημα:

- Συνδέστε τον κόκκινο σφιγκτήρα στον θετικό πόλο της μπαταρίας και τον μαύρο σφιγκτήρα στον αρνητικό πόλο της μπαταρίας.
- Μετά τη χρήση, ρυθμίστε το διακόπτη στο OFF, αποσυνδέστε πρώτα το φορτιστή από το δίκτυο τροφοδοσίας και, στη συνέχεια, αποσυνδέστε τον κόκκινο σφιγκτήρα και τέλος τον μαύρο σφιγκτήρα.

ΧΡΗΣΗ ΣΕ ΛΕΙΤΟΥΡΓΙΑ ΦΟΡΤΙΣΤΗ

Προφυλάξεις

- Επιλέξτε ένα προστατευμένο και επαρκώς αεριζόμενο ή ειδικά εξοπλισμένο δωμάτιο.
- Αφαιρέστε τα καπάκια της μπαταρίας (εάν έχει τοποθετηθεί) και βεβαιωθείτε ότι η στάθμη υγρού (ηλεκτρολύτης) είναι επαρκής. Διαφορετικά, προσθέστε απιονισμένο νερό και καθαρίστε προσεκτικά τους ακροδέκτες και τους ακροδέκτες της μπαταρίας.
- Βεβαιωθείτε ότι η χωρητικότητα της μπαταρίας σε Ampere-ώρες και η τάση σε Volt είναι συμβατές με το φορτιστή σας.
- Σας συνιστούμε να αποσυνδέσετε οποιοδήποτε ηλεκτρονικό σύστημα από την μπαταρία κατά τη φόρτιση (μην φορτίζετε την μπαταρία όταν είναι συνδεδεμένη στο όχημα). Κίνδυνος ζημιάς στα ηλεκτρονικά οχήματα.

Παρακολούθηση και κατάσταση χρέωσης

ΠΡΟΣΟΧΗ: αυτές οι συσκευές είναι παραδοσιακού τύπου. Η φόρτιση της μπαταρίας απαιτεί παρακολούθηση και η φόρτιση θα σταματήσει μόνο όταν ο χειριστής τοποθετήσει το διακόπτη στη θέση "OFF" ή αποσυνδέσει τη συσκευή από την πρίζα AC.

Όταν φορτιστεί η μπαταρία, το υγρό (ηλεκτρολύτης) που περιέχεται στην μπαταρία αρχίζει να βράζει. Συνιστάται να διακόψετε τη φόρτιση στην αρχή αυτού του φαινομένου για να αποφύγετε την καταστροφή της μπαταρίας.

Επιπλέον, εάν η μπαταρία είναι συνδεδεμένη σε ένα όχημα, η παρατεταμένη ανεπιτήρητη φόρτιση μπορεί να προκαλέσει ζημιά στα ηλεκτρονικά οχήματα. Ακριβώς όπως η άρση της μπαταρίας με θειωμένη μπαταρία θα προκαλέσει τους ίδιους κινδύνους από την έναρξη της σύνδεσης.

Το τέλος του φορτίου ανιχνεύεται είτε από τη θέση της βελόνας του αμπερόμετρου όταν είναι μεταξύ 0 και 10 A είτε από χρόνο φόρτισης μεγαλύτερο από 10 ώρες.

Αδιάβροχη μπαταρία

Για να φορτίσετε μια σφραγισμένη μπαταρία, είναι απαραίτητο να είστε εξαιρετικά προσεκτικοί. Φορτίστε αργά ενώ παρακολουθείτε συνεχώς την τάση σε όλη την μπαταρία. Συνιστάται να σταματήσετε τη φόρτιση όταν η τάση φτάσει τα 14,4 V για μια μπαταρία 12 V και 28,8 V για μια μπαταρία 24 V. Αυτή η τάση μπορεί να μετρηθεί χρησιμοποιώντας έναν ελεγκτή μπαταρίας ή ένα βολτόμετρο.

Χρεωθεί

Μόλις ο φορτιστής συνδεθεί με την μπαταρία, ακολουθώντας τις συστάσεις (βλ. Σύνδεση και αποσύνδεση),

Για το NEOSTART 320:

- τοποθετήστε το διακόπτη στη θέση CHARGE ή BOOST 1, σεβόμενοι τη χωρητικότητα της μπαταρίας

Προειδοποίηση: Σε λειτουργία Boost 1, η θερμική προστασία μπορεί να ενεργοποιηθεί κατά την έναρξη της φόρτισης, εάν το η μπαταρία έχει αποφορτιστεί σοβαρά.

	ΧΡΕΩΘΕΙ (12-24 V)	BOOST 1 (12-24 V)
Neostart 320	40 - 160 Ah (11 A)	90 - 400 Ah (27 A)

Για τα NEOSTART 420 και 620:

- βάλτε το διακόπτη στη θέση CHARGE 1 ή CHARGE 2, με σεβασμό στη χωρητικότητα της μπαταρίας.

	ΦΟΡΤΙΟ 1 (12-24 V)	ΦΟΡΤΙΟ 2 (12-24 V)
Neostart 420	25 - 90 Ah (6 A)	90 - 300 Ah (20 A)
Neostart 620	45 - 140 Ah (10 A)	140 - 450 Ah (30 A)

Μετά τη χρήση, ακολουθήστε τις προτάσεις αποσύνδεσης.

Φόρτιση πολλαπλών μπαταριών ταυτόχρονα

Είναι δυνατή η ταυτόχρονη φόρτιση πολλών μπαταριών συνδέοντάς τις παράλληλα. Οι θετικοί ακροδέκτες συνδέονται με τον κόκκινο σφιγκτήρα και οι αρνητικοί ακροδέκτες συνδέονται με τον μαύρο σφιγκτήρα. Αυτές οι μπαταρίες ή ομαδοποίηση μπαταριών πρέπει να έχουν την ίδια τάση 12 ή 24V. Δεν συνιστάται η φόρτιση της σειράς.

ΧΡΗΣΗ ΣΕ ΛΕΙΤΟΥΡΓΙΑ ΕΚΚΙΝΗΣΗΣ**Προφυλάξεις**

• Μην αποσυνδέετε την μπαταρία από το όχημα. Η σύνδεση της μπαταρίας μπορεί να οδηγήσει σε απώλεια πληροφοριών και πιθανή αδυναμία επανεκκίνησης.

Ξεκίνα

Μόλις η μίζα συνδεθεί με την μπαταρία, ακολουθώντας τις συστάσεις (βλ. Σύνδεση και αποσύνδεση), μπορεί να είναι απαραίτητη η προφόρτιση για την παροχή της απαραίτητης ενέργειας για την εκκίνηση.

Για να εκτελέσετε την προφόρτιση, τοποθετήστε το διακόπτη στη θέση "BOOST 2" για το NEOSTART 320 και το "BOOST" για το NEOSTART 420 και 620.

NEOSTART 320:

		Στιγμιαίος	Προφόρτωση 5 λεπτών
Neostart 320	12 V.	35 - 60 Aχ	60 - 120 Aχ
	24 V.	35 - 45 Aχ	45 - 90 Aχ

NEOSTART 420 και 620:

		Instant	Προφόρτωση 5 λεπτών
Neostart 420		35 - 80 Aχ	80 - 160 Aχ
Neostart 620		45 - 100 Aχ	100 - 200 Aχ

Για να ξεκινήσετε, τοποθετήστε το διακόπτη στη θέση "ΕΚΚΙΝΗΣΗ". Μεταβείτε στο σημείο ελέγχου του οχήματος. Γυρίζοντας το πλήκτρο, ενεργοποιείται η λειτουργία εκκίνησης. Αυτή η λειτουργία πρέπει να σταματήσει μόλις ξεκινήσει το όχημα. Συνιστάται να εκτελέσετε τη λειτουργία σε ζεύγη, έτσι ώστε το άτομο που βρίσκεται κοντά στο NEOSTART να μπορεί να ενεργοποιήσει τη θέση ΕΚΚΙΝΗΣΗΣ την τελευταία στιγμή και να σταματήσει τη συσκευή μόλις ξεκινήσει το όχημα.

Εάν ο κινητήρας δεν ξεκινήσει, περιμένετε 2 λεπτά μεταξύ 2 προσπαθειών εκκίνησης. Η διάρκεια της προσπάθειας πρέπει να είναι το πολύ 3 δευτερόλεπτα.

Σημείωση: Ένα όχημα που δεν ξεκινά είναι πιθανό να επηρεαστεί από άλλο πρόβλημα εκτός από κακή μπαταρία: εναλλάκτη, προθερμαντήρας κ.λπ.

Μετά τη χρήση, ακολουθήστε τις προτάσεις αποσύνδεσης.

ΠΡΟΣΤΑΣΙΕΣ

Αυτή η συσκευή έχει σχεδιαστεί με μέγιστη προστασία:

- Οι σφικτήρες φορτίου είναι πλήρως μονωμένοι.
- Μια ασφάλεια παρέχει προστασία έναντι αντίστροφης πολικότητας και βραχυκυκλωμάτων:
 - Neostart 420 και 620: αναφ. 054547, διαμέτρου 200 A (τύπος SIBA V-Fuse / ανοιχτός τύπος)
 - Neostart 320: αναφ. 054639, διαμέτρου 150 A (τύπος Littlefuse BF1 / 32 V)

Η αντικατάσταση απαιτεί χειροκίνητη παρέμβαση.

- Ένας διακόπτης κυκλώματος στον μπροστινό πίνακα παρέχει προστασία έναντι υπερφόρτωσης του μετασχηματιστή ή εκκίνησης στη θέση φόρτωσης. Εάν ταξιδεύει, απαιτείται χειροκίνητη επανασύνδεση.
- Η θερμική προστασία παρέχεται από θερμοστάτη (ψύξη περίπου 1 / 4h). Το πράσινο φως σβήνει σε περίπτωση υπερθέρμανσης.

ΘΕΙΩΚΕΣ Η ΚΑΤΕΣΤΡΑΜΜΕΝΕΣ ΜΠΑΤΑΡΙΕΣ

Τα NEOSTARTs δεν ανιχνεύουν θειωμένες ή κατεστραμμένες μπαταρίες.

- Η μπαταρία έχει υποστεί μεγάλη ζημιά εάν, υπό φόρτιση, η βελόνα του αμπερόμετρου αποκλίνει γρήγορα σε πολύ υψηλά ρεύματα. Η μπαταρία είναι σίγουρα εκτός λειτουργίας.
- στην περίπτωση α θειωμένη μπαταρία: τοποθετήστε τη συσκευή με την υψηλότερη ταχύτητα "BOOST" για τα Neostart 420 και 620 ή "BOOST 2" για το Neostart 320 και παρακολουθείτε τακτικά εάν το αμπερόμετρο δείχνει ρεύμα φόρτισης. Μόλις αυξηθεί το ρεύμα φόρτισης, τοποθετήστε τον εαυτό σας στη φόρτιση που είναι κατάλληλη για την μπαταρία. Εάν δεν υπάρξει βελτίωση μετά από 5 ώρες, η μπαταρία είναι σίγουρα εκτός λειτουργίας.

Προσοχή - Αυτή η λειτουργία πρέπει να πραγματοποιηθεί με την μπαταρία αποσυνδεδεμένη από το όχημα!

ΑΝΩΜΑΛΙΕΣ, ΑΙΤΙΕΣ, ΘΕΡΑΠΕΙΕΣ

Ανωμαλίες	Αιτίες	Θεραπίες
Το αμπερόμετρο της συσκευής δεν αποκλίνει	Κύριο πρόβλημα ισχύος	Ελέγξτε τη δύναμη δικτύου σας Ελέγξτε εάν η συσκευή βρίσκεται στη θέση του φορτιστή
	Σφικτήρες βραχυκύκλωσης ή αντίστροφης πολικότητας	Βεβαιωθείτε ότι οι ασφάλειες δεν είναι φουσητές και ότι ο διακόπτης έχει ωθηθεί προς τα μέσα.
	Η μπαταρία που θέλετε να φορτίσετε είναι ελαττωματική	Χρησιμοποιήστε ένα βολτόμετρο για να ελέγξετε την τάση στους ακροδέκτες του. Εάν αυτή η τάση αυξηθεί αμέσως σε πάνω από 2,5V ανά κυψέλη, η μπαταρία μπορεί να θειωθεί ή να υποστεί ζημιά.
	Σφάλμα τάσης (12 -24 V)	Βεβαιωθείτε ότι ο διακόπτης είναι η σωστή θέση (12 ή 24V)
	Μετά από εντατική χρήση, η συσκευή σας τέθηκε σε θερμική απενεργοποίηση	Περιμένετε 1 / 4h για να κρυώσει η συσκευή
Ο φορτιστής είναι σωστά συνδεδεμένος, αλλά δεν φορτίζει την μπαταρία	Φουσητή ασφάλεια	Αντικαταστήστε την ασφάλεια
	Κακή επαφή σφικτήρα	Καθαρίστε τους ακροδέκτες και τους σφικτήρες της μπαταρίας. Ελέγξτε την κατάσταση των καλωδίων και των σφικτήρων.
	Λάθος θέση φόρτισης	Ελέγξτε τη συνοχή μεταξύ της θέσης φόρτισης και της τάσης της μπαταρίας
	Μετά από εντατική χρήση, η συσκευή σας τέθηκε σε θερμική απενεργοποίηση	Περιμένετε 1 / 4h για να κρυώσει η συσκευή

Η βελόνη του αμπερόμετρου ανεβαίνει πάνω από τη μέγιστη διακύμανση ενώ η ρύθμιση του διακόπτη είναι στο ελάχιστο.	Η μπαταρία έχει αποφορτιστεί βαθιά	Διατηρήστε το φορτίο διατηρώντας παράλληλα την ελάχιστη ρύθμιση.
	Σφάλμα τάσης (12 - 24 V)	Βεβαιωθείτε ότι ο διακόπτης είναι στη σωστή θέση (12 ή 24V)
	Η μπαταρία έχει βραχυκυκλωμένα στοιχεία	Κατεστραμμένη μπαταρία. Αλλάξτε την μπαταρία
Η ασφάλεια φυσάει κάθε φορά μόλις αντικατασταθεί	Αντίστροφη πολικότητα	Συνδέστε το σφικκτήρα στον ακροδέκτη της μπαταρίας και τον σφικκτήρα - στον ακροδέκτη της μπαταρίας
	Λάθος θέση φόρτισης	Ελέγξτε τη συνοχή μεταξύ της θέσης φόρτισης και της τάσης της μπαταρίας
	Υπερκατανάλωση ρεύματος στην μπαταρία	Μην τραβάτε ρεύμα από την μπαταρία κατά τη φόρτιση
	Η συσκευή φορτίζει μια μπαταρία 12V σε μια θέση 24V	Ρυθμίστε το διακόπτη στη θέση 12V.
Η συσκευή σβήνει	Ξεκινάτε αφήνοντας τη συσκευή σας στη θέση "φόρτιση"	Είναι απαραίτητο να ρυθμίσετε το διακόπτη στη συσκευή στη θέση "εκκίνησης", διαφορετικά η συσκευή σας θα υποστεί ζημιά. Επαναφέρετε τον ασφαλειοδιακόπτη
	Φορτίζετε μια μπαταρία 12V στη θέση 24V	Ρυθμίστε το διακόπτη στη θέση 12V.
Μετά από μια ημέρα φόρτισης, η ένδειξη λήξης φόρτισης δεν ανάβει.	Η μπαταρία είναι κατεστραμμένη	Αλλάξτε την μπαταρία.
	Η συσκευή φορτίζει μια μπαταρία 24V στη θέση 12V.	Ρυθμίστε το διακόπτη στη θέση 24V.

ΕΓΓΥΗΣΗ

Η εγγύηση καλύπτει όλα τα σφάλματα κατασκευής ή ελαττώματα για 2 χρόνια από την ημερομηνία αγοράς (ανταλλακτικά και εργασία).

Η εγγύηση δεν καλύπτει:

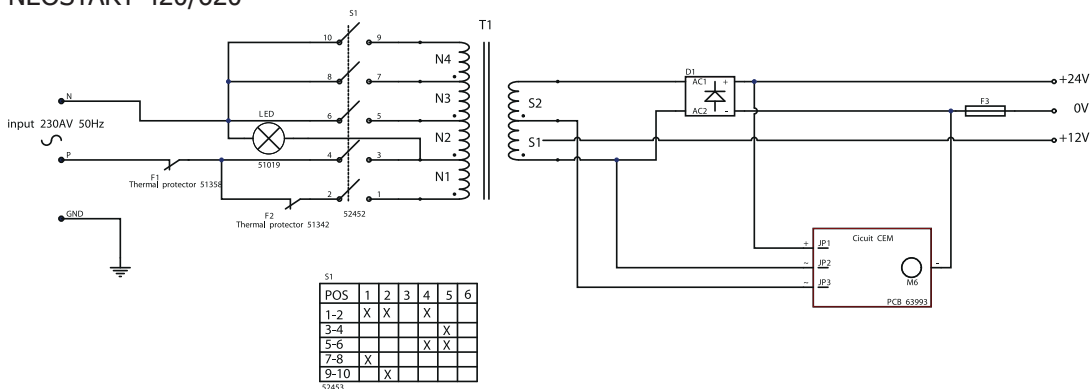
- Όλες οι άλλες ζημιές λόγω μεταφοράς.
- Κανονική φθορά εξαρτημάτων (π.χ. καλώδια, σφικκτῆρες κ.λπ.).
- Συμβάντα λόγω ακατάλληλης χρήσης (σφάλμα τροφοδοσίας, πτώση, αποσυναρμολόγηση).
- Βλάβες που σχετίζονται με το περιβάλλον (ρύπανση, σκουριά, σκόνη).

Σε περίπτωση σφάλματος, επιστρέψτε τη συσκευή στον διανομέα σας, επισυνάπτοντας:

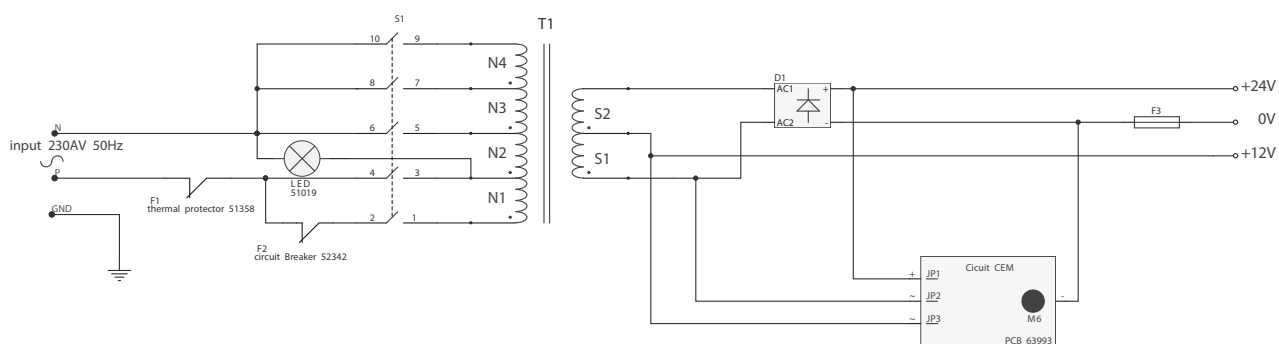
- ημερομηνία απόδειξης αγοράς (απόδειξη, τιμολόγιο κ.λπ.)
- ένα σημείωμα που εξηγεί την αποτυχία.

ΗΛΕΚΤΡΙΚΟ ΔΙΑΓΡΑΜΜΑ

NEOSTART 420/620



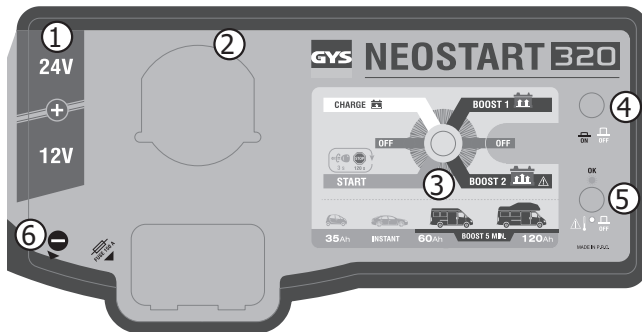
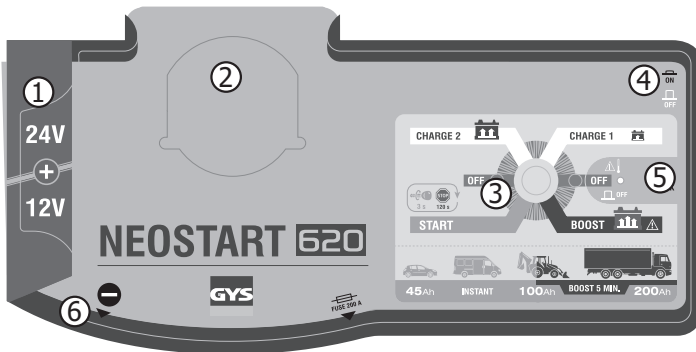
NEOSTART 320



ΣΥΣΤΑΤΙΚΑ

	NEOSTART 320	NEOSTART 420	NEOSTART 620
Υποδοχή του Τέξας		53302	
Χειριστείτε την υποστήριξη	71515		56040
Λαβή			53312
Αμπεριόμετρο		53318	
LED (χωρίς το πράσινο καπάκι)	51020		
Μαύρη πένσα		053786	
Κόκκινες πένσες		053779	
Θήκη ασφαλειών	56078		51400
150A ασφάλειες	054639 (X2)		
2 ασφάλειες 200A			054547 (X2)
Διακόπτης	53301		51531
Διακόπτης κυκλώματος	52343		
Φρένο άξονα			71380
Τροχός με κάλυμμα			71370
Υποστήριξη			56039
Υποστήριξη τροχού			53313
Διακόπτης 10A (Neostart 420)			52343
10 Ένας διακόπτης κυκλώματος (620)			52342
Αυτοκόλλητο 420 στο πίσω κάλυμμα			53297 53299
Αυτοκόλλητο πίσω καλύμματος 620			53297 53300
Μπροστινό πρόσωπο			53465

ΠΛΗΚΤΡΟΛΟΓΙΟ ΕΛΕΓΧΟΥ



1	Σύνδεση σφικτήρα για μπαταρία 24V
2	Αμπεριόμετρο
3	Διακόπτης
4	Διακόπτης κυκλώματος
5	Δείκτης θερμικής προστασίας
6	Σύνδεση σφικτήρα για μπαταρία 12V

ΕΙΚΟΝΙΔΙΑ

	Ανακυκλώσιμο προϊόν που υπάγεται σε οδηγίες ταξινόμησης (σύμφωνα με το διάταγμα αριθ. 2014-1577)
IP 21	Προστατεύεται από την πρόσβαση σε επικίνδυνα μέρη στερεών σωμάτων με διάμετρο > 12,5 mm (ισοδύναμο με το δάχτυλο του χεριού). Προστατεύεται από κάθετες σταγόνες νερού.



SAS GYS
 1, rue de la Croix des Landes
 CS 54159
 53941 SAINT-BERTHEVIN Cedex