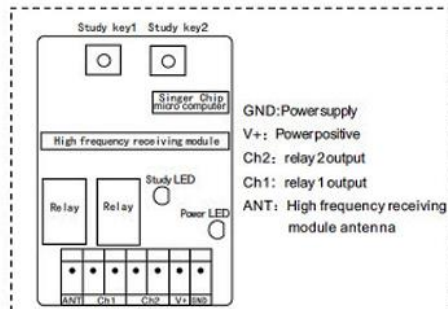
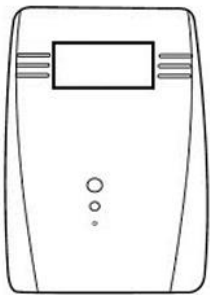


# ΟΔΗΓΙΕΣ ΓΙΑ ΚΙΤ ΤΗΛΕΧΕΙΡΙΣΜΟΥ ΥΤ 1402

- ✓ Το kit περιλαμβάνει δέκτη και 2 τηλεχειριστήρια
- ✓ Εύκολα μπορείτε να συντονίσετε επιπλέον τηλεχειριστήρια

- ✓ Voltage : DC12V
- ✓ Working temperature : - 40°C - + 80°C
- ✓ Frequency: 315MHz, 433MHz
- ✓ Normal controller capacity: Απεριόριστα
- ✓ Rolling code controller capacity : 6 τεμ
- ✓ Size : 74.5×54.5×27mm
- ✓ Static current : ≤ 9mA
- ✓ Flexibility : ≥-105dBm
- ✓ Contact current: ≤10A



CE RoHS



## Διαδικασία για εκμάθηση τηλεχειριστήριου στο δέκτη του ΚΙΤ τηλεχειρισμού ΥΤ 1402

1. Πατήστε ένα από τα 2 πλήκτρα μάθησης (learn 1 ή learn 2) στο δέκτη μέχρι να ανάψει η λυχνία LED.
2. Στη συνέχεια, πατήστε το σχετικό κουμπί στο τηλεχειριστήριο για να το ταιριάξετε με τον δέκτη, η λυχνία LED θα αναβοσβήσει λίγο και μετά θα σβήσει, Αυτό δείχνει ότι η πρώτη εκμάθηση έχει γίνει.
3. Πατήστε το άλλο πλήκτρο εκμάθησης στο δέκτη ( το learn 2 αν στην πρώτη περίπτωση είχατε πατήσει το learn 1), και επαναλάβετε το βήμα 2 αντίστοιχα.
4. Μπορείτε να συνδέσετε στο σύστημα όσα θέλετε τηλεχειριστήρια αυτού του τρόπου λειτουργίας ή 6 τηλεχειριστήρια κυλιόμενου κωδικού.
5. Εάν το τηλεχειριστήριο χαθεί και θέλετε να το απενεργοποιήσετε, πατήστε το αντίστοιχο πλήκτρο μάθησης (learn 1 ή learn 2) (περισσότερο από 8 δευτερόλεπτα) μέχρι η ενδεικτική λυχνία να σβήσει, τότε ο δέκτης θα εξαλείψει αυτόματα όλα τα αποθηκευμένα τηλεχειριστήρια.
6. Εάν θέλετε να το ξαναχρησιμοποιήσετε, απλά επαναλάβετε την διαδικασία από την αρχή.